



 S.R.L.
PUNTO SICUREZZA
ANTINFORTUNISTICA - ANTINCENDIO

GRUPPO MOBILE A SCHIUMA

GRUPPO MOBILE A SCHIUMA

GRUPPO MOBILE A SCHIUMA



Cod. 0387	Gruppo mobile schiuma UNI 45 - Kg. 100 AFFF filmante bassa espansione
Cod. 0388	Gruppo mobile schiuma UNI 45 - Kg. 100 PROTEINICO bassa espansione
Cod. 0389	Gruppo mobile schiuma UNI 45 - Kg. 100 UNIVERSALE bassa espansione
Cod. 0390	Gruppo mobile schiuma UNI 45 - Kg. 100 SINTETICO media espansione
Cod. 0391	Gruppo mobile schiuma UNI 45 - Kg. 100 FLUOROPROTEINICO bassa espansione
Cod. 0392	Gruppo mobile schiuma UNI 70 - Kg. 100 AFFF filmante bassa espansione
Cod. 0393	Gruppo mobile schiuma UNI 70 - Kg. 100 PROTEINICO bassa espansione
Cod. 0394	Gruppo mobile schiuma UNI 70 - Kg. 100 FLUOROPROTEINICO bassa espansione
Cod. 0395	Gruppo mobile schiuma UNI 70 - Kg. 100 SINTETICO media espansione

Cod. 0396	Gruppo mobile schiuma UNI 45 - Kg. 200 AFFF filmante bassa espansione
Cod. 0397	Gruppo mobile schiuma UNI 45 - Kg. 200 PROTEINICO bassa espansione
Cod. 0398	Gruppo mobile schiuma UNI 45 - Kg. 200 UNIVERSALE bassa espansione
Cod. 0399	Gruppo mobile schiuma UNI 45 - Kg. 200 SINTETICO media espansione
Cod. 1403	Gruppo mobile schiuma UNI 45 - Kg. 200 SINTETICO AR 6%
Cod. 0597	Gruppo mobile schiuma UNI 45 - Kg. 200 FLUOROPROTEINICO bassa espansione
Cod. 0400	Gruppo mobile schiuma UNI 70 - Kg. 200 PROTEINICO bassa espansione
Cod. 0447	Gruppo mobile schiuma UNI 70 - Kg. 200 UNIVERSALE bassa espansione
Cod. 0448	Gruppo mobile schiuma UNI 70 - Kg. 200 AFFF filmante bassa espansione
Cod. 0449	Gruppo mobile schiuma UNI 70 - Kg. 200 SINTETICO media espansione
Cod. 1499	Gruppo mobile schiuma UNI 70 - Kg. 200 FLUOROPROTEINICO bassa espansione

Tipologia	Impiego	Apparecchiature di utilizzo
PROTAL 6 FOAMIN P6	Proteinico: Il Foamin P/protale è uno schiumogeno che offre un rendimento ottimo.	Bassa espansione.
PROFLON FP APIROL FX 3% - 6%	Fluoroproteinico: Idoneo per incendi massivi (importanti) di prodotti petroliferi (idrocarburi).	Bassa e media espansione.
PROSINTEX PLUREX N	Sintetico: Idoneo per prodotti idrocarburi e materiali vari di classe A. Utilizzabile in concentrazione funzionale dal 3% al 6%.	Bassa, media e alta espansione.
PROSINTEX AR PLUREX NK	Sintetico pseudoplastico: Idoneo per prodotti chimici, solventi, vernici, mediante impianti, preferibilmente al 6%.	Alta espansione.
PROFILM AFFF HYDRAL 3% - 6%	A.F.F.F.: Idoneo per interventi rapidi su incendi di idrocarburi e altre sostanze non polari e per impianti sprinkler a schiuma.	Bassa e media espansione.
PROVEX AR UNIVEX 3-6% / 3-3%	Fluoroproteinico universale: Idoneo per incendi massivi di prodotti petrolchimici, sia idrocarburi che sostanze polari (alcoli, solventi e prodotti derivati).	Bassa e media espansione.
PROFILM AR AFFF HYDRAL AR 3-6% / 3-3%	A.F.F.F. universale: Idoneo per interventi rapidi su incendi di prodotti polari (alcoli e solventi) e per impianti sprinkler a schiuma su tali prodotti.	Bassa e media espansione.
PROFLEX HYDREX 3% - 6%	F.F.F.P.: Fluoroproteinico filmante, idoneo per incendi di idrocarburi, benzina verde (senza piombo) e M.T.B.E. - Unisce alle proprietà di resistenza alle alte temperature dei fluoroproteinici, la caratteristica filmante tipica degli AFFF.	Bassa e media espansione.
PROFLEX AR HYDREX AR	F.F.F.P. AR: Fluoroproteinico filmante universale, idoneo per incendi massivi di idrocarburi e sostanze polari (può essere usato al 3% su idrocarburi e al 6% su alcoli e solventi polari).	Bassa e media espansione.

GRUPPO MOBILE A SCHIUMA

CARATTERISTICHE SCHIUMOGENI

SCHIUMOGENO	CARATTERISTICHE
FOAMIN P PROTAL	Liquido schiumogeno di tipo proteico. Ideale per applicazione su incendi massivi di prodotti petroliferi e idrocarburi in genere. Utilizzabile solo a bassa espansione. Non è idoneo per sostanze polari.
APIROL FX PROFLON FP	Liquido schiumogeno di tipo fluoroproteico. Ideale per applicazione su incendi massivi (importanti) di prodotti petroliferi. Utilizzabile su incendi di metanolo, copertura bacini, piazzali, sale pompe, vasche trattamento acqua, ecc. Utilizzabile preferibilmente a bassa espansione. Non è idoneo per sostanze polari.
PLUREX N PROSINTEX	Liquido schiumogeno di tipo sintetico. Idoneo per interventi su fuochi di classe A e B. Per abbattere incendi petroliferi e di sostanze polari poco volatili. Il PLUREX NK (pseudoplastico) è specifico per interventi con generatori ad alta espansione in presenza di prodotti come alcoli, solventi e vernici. Il PLUREX 15N è specifico per incendi boschivi. Idoneo per idrocarburi, incendi massivi di prodotti petroliferi. Utilizzabile per qualsiasi rapporto di espansione.
HYDRAL PROFILM	Liquido schiumogeno di tipo fluorosintetico filmante (A.F.F.F.). Idoneo per interventi su incendi di idrocarburi. Ideale per uso aeroportuale e per mezzi "Twin Agent". Idoneo per copertura bacini, incendi di prodotti petroliferi, piazzali, sale pompe, ecc. Ottimo per l'utilizzo in impianti a sprinkler. Utilizzabile a bassa e media espansione. Non è idoneo per sostanze polari.
HYDRAL AR PROFILM AR	Liquido schiumogeno di tipo filmante per alcoli (A.F.F.F.A.R.). Idoneo per interventi su incendi di liquidi polari e negli incendi più difficili di idrocarburi. Utilizzabile a bassa e media espansione. L'HYDRAL ARK è stato sviluppato per soddisfare le esigenze di utilizzo al 3% su impianti navali ed industriali dove per esigenze di spazio è necessario dimezzare il quantitativo di liquido schiumogeno stoccato.
UNIVEX PROVEX AR	Liquido schiumogeno di tipo fluoroproteico universale. Idoneo per l'estinzione di incendi di idrocarburi e di solventi polari. Ideale per l'industria petrolchimica (acetone, alcoli, vernici). Ideale per i mezzi antincendio che operano in porti, zone industriali, ecc. Utilizzabile a bassa e media espansione.
HYDREX PROFLEX	Liquido schiumogeno di tipo fluoroproteico filmante (F.F.F.P.). Eccellente su incendi da MTBE e benzine verdi. Per incendi petroliferi "difficili" (industrie petrolifere) con effetto rapido e potente su incendi di grande estensione e gravità. Utilizzabile a bassa e media espansione. Non idoneo per sostanze polari.
SABOLITE PROFILM AB PROLITE AB	Liquido schiumogeno di tipo filmante ad alto potere di spegnimento. Utilizzabile senza ulteriori aggiunte e diluizioni con ugelli nebulizzatori su fuochi di classe A e B. Particolarmente efficace nell'estinzione di liquidi infiammabili dove riesce a formare una pellicola acquosa che impedisce un'eventuale riaccensione.

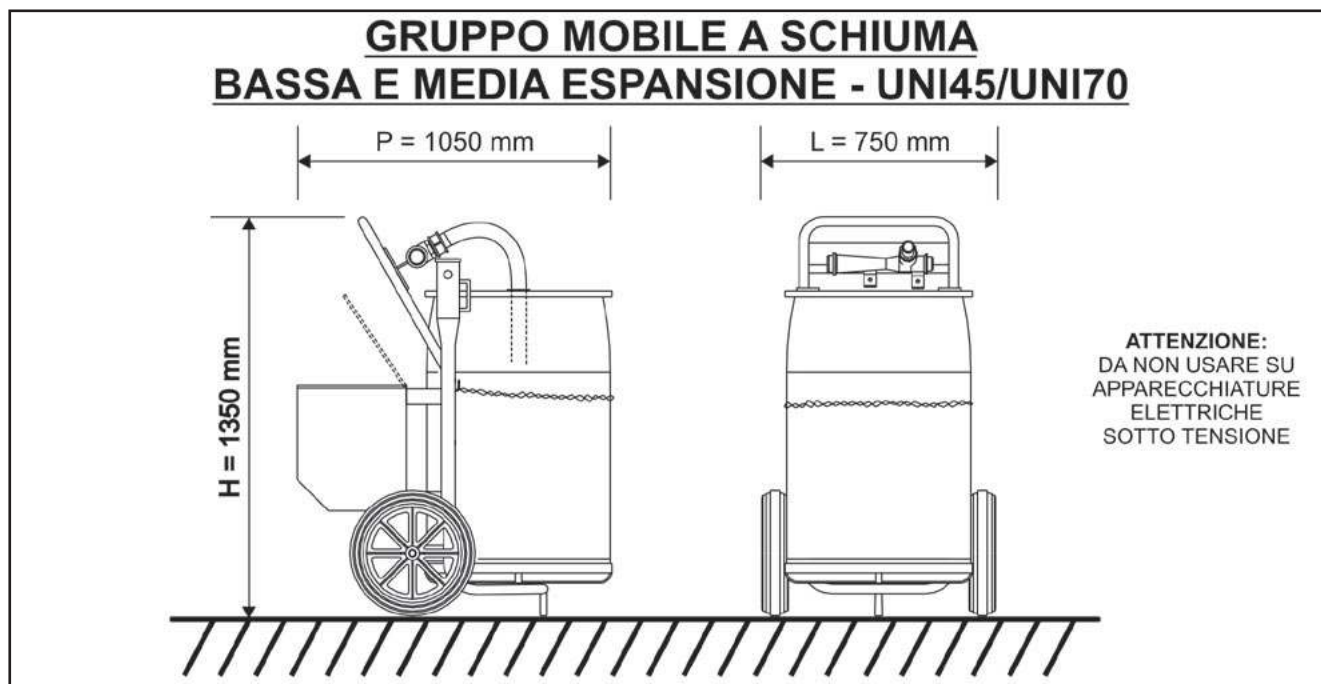
GRUPPO MOBILE A SCHIUMA

DEFINIZIONE DEGLI SCHIUMOGENI

TERMINE	DEFINIZIONE
A.F.F.F. A.R. - F.F.F.P.	Aqueous Film Forming Foam (prodotto filmante a base sintetica) / Alcohol Resistant Film Forming FluoroProtein (prodotto a base proteinica)
BASSA, MEDIA E ALTA ESPANSIONE	La diversificazione dell'espansione serve ad identificare il tipo di schiumogeno da abbinare all'impianto. L'espansione è indice della dimensione delle bolle che è inversamente proporzionale alla resistenza della schiuma stessa (più le bolle sono grandi, meno la schiuma è resistente). Generalmente la bassa espansione è utilizzata per la protezione di alcoli, incendi massivi, sistemi non aspiranti (tipo sprinkler). (La schiuma a media e alta espansione non spegne incendi di alcoli). La media espansione viene generalmente utilizzata per controllare il combustibile già estinto (il carburante sottostante alla schiuma può avere temperature abbastanza alte ed è necessario un innesco a far ripartire l'incendio), quindi per evitare una riaccensione del combustibile è necessario tenere coperto il carburante e la media espansione permette di utilizzare meno schiumogeno per generare più schiuma. L'alta espansione permette invece di soffocare gli incendi in ambienti chiusi (magazzini, parcheggi sotterranei...) soltanto riempiendo l'ambiente in questione di schiuma.
FILMANTE	Comprende sia i prodotti AFFF che i FFFP e per definizione è un prodotto in cui la somma della tensione superficiale e interfacciale su cicloesano del prodotto è inferiore alla tensione superficiale del cicloesano puro. I prodotti filmati sono caratterizzati dal fatto di formare ed estinguere un incendio con un film acquoso, a differenza di altri schiumogeni in cui è la schiuma stessa a spegnere l'incendio.
FLUOROPROTEINICO	Schiumogeno a base proteinica che contiene telomeri fluorurati che danno allo schiumogeno la resistenza al "tuffo" della schiuma nel carburante e quindi permettono un'estinzione a getto diretto del prodotto e danno ad esso grande resistenza alla riaccensione. Il prodotto non può essere considerato FILMANTE.
FLUOROSINTETICO	È la versione a base sintetica del fluoroproteinico. Effettivamente non esiste un prodotto a base sintetica che abbia le prestazioni del fluoroproteinico su incendi massivi di idrocarburi, ma è ormai diventata d'uso tale denominazione per distinguere un prodotto AFFF (o fluorosintetico) da un sintetico semplice.
MTBE	Metil TerButil Etere: è un idrocarburo che, additivato alle benzine aumenta il potere antidetonante della benzina stessa (indicato con il famoso numero di ottano). È il sostituto dei vari additivi a base di piombo utilizzati negli anni '80 nelle benzine (piombo, tetraetile e tetrametile). Si tratta di un idrocarburo molto volatile (si sviluppano molti vapori anche a basse temperature) e quindi relativamente facile da spegnere, ma che ha brevi tempi di riaccensione a causa della grande quantità di vapori rilasciati.
PROTEINICO	Schiumogeno a base proteinica privo di alcun additivo fluorurato, molto economico, ideale per spegnimenti a getto indiretto (erogando la schiuma contro una superficie verticale e facendola poi scivolare sulla superficie dell'incendio) di idrocarburi.
PROTEINICO	Prodotto chimico, apparentemente viscoso la cui viscosità diminuisce con l'aumentare della velocità di taglio del prodotto.
SINTETICO	Schiumogeno a base di tensioattivi idrocarbonici, privo di tensioattivi fluorurati, non filmante, adatto alla generazione di schiuma a bassa, media e alta espansione.
SOSTANZA POLARE	Prodotto chimico puro formato da atomi di diversa polarità che crea nella molecola finale un dipolo. Le sostanze polari sono comunque generalmente alcoli, chetoni, aldeidi e acidi carbossilici e sono miscibili in acqua.
UNIVERSALE	Viene comunemente definito universale un prodotto utilizzabile per incendi di idrocarburi e alcoli. Il termine più corretto comunque resta alcohol resistant o schiumogeno per alcoli anche perché se spegne un incendio generato da alcoli sicuramente ne spegne uno generato da idrocarburi.

GRUPPO MOBILE A SCHIUMA

GRUPPO MOBILE A SCHIUMA Kg. 200

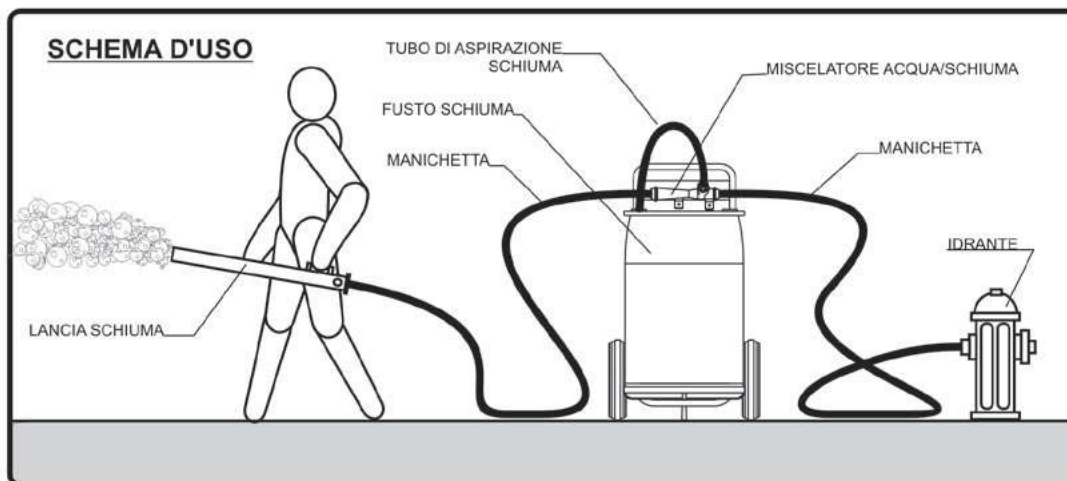


UTILIZZO ED IMPIEGO

I gruppi mobili sono adatti per incendi di grandi dimensioni di Classe A-B sia per prodotti solidi che su liquidi infiammabili.

Collegare l'ingresso ad un idrante e l'uscita tramite una o più manichette alla lancia a schiuma, mentre la schiuma verrà prelevata, in percentuale dal 3% al 6%, direttamente dal fusto schiumogeno tramite il tubo d'aspirazione posto sul venturi del miscelatore.

L'operatore ha un raggio di azione di 20 o più metri pari alla lunghezza della manichetta collegata.



COMPONENTI

Gruppi mobili costituiti da:

- Miscelatore da 200 litri/min. o più litri in base alla richiesta, tipo variabile dal 3% al 6% , pressione d'esercizio ottimale 4÷12 bar, completo di raccordi UNI 45 o UNI 70 per il collegamento alle manichette.
- Tubo di aspirazione (pescante) in PVC con spirale di acciaio interna, attacco UNI 25 e terminale in PVC rigido.
- N.2 Manichette UNI 45 o UNI 70 da 20 metri per il collegamento del miscelatore all'idrante e alla lancia schiuma.
- N.2 Selle salvamanichetta in PVC.
- Lancia Schiuma da 200 litri di portata o più litri in base alla richiesta, a bassa o media espansione con attacco per manichetta UNI 45 o UNI 70.
- Fusto in PVC da Kg. 200 di schiumogeno idoneo per ogni esigenza.
- Carrello metallico, verniciato rosso RAL3000, completo di ruote in gomma Ø400 e vano porta manichette, selle e accessori vari, idoneo per trasportare un fusto in PVC di varie capacità.

GRUPPO MOBILE A SCHIUMA

MISCELATORE DI LINEA

Miscelatore di linea UNI 45



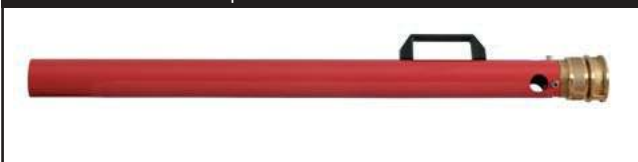
Miscelatore di linea UNI 70



Codice	UNI	Portata (l/min. - 8 bar)	Miscela	Press. esercizio (bar)	Perdita di carico (da 8 bar)	Peso (Kg.)
Cod. 0404	45	200	3-6%	4÷12	37%	4
Cod. 0454	70	450	3-6%	4÷12	33%	4

LANCIA SCHIUMA PORTATILE

Lancia Schiuma bassa espansione UNI 45



Lancia Schiuma bassa espansione UNI 70



Codice	UNI	A (mm)	ØB (GAS-BSP)	Portata (l/min - 5 bar)	Press. esercizio (bar)	Resa schiuma (l/min)	Gittata (m)	Peso (Kg.)
Cod. 0450	45	850	2" F	200	3÷10	1200	20	3,7
Cod. 0451	70	850	2" F	500	3÷10	2700	25	3,7

Lancia schiuma media espansione UNI 45



Lancia schiuma media espansione UNI 70



Codice	A (mm)	ØB (mm)	ØC (GAS-BSP)	Portata (l/min-5bar)	Press. esercizio (bar)	Resa schiuma (m³/min)	Gittata (m-5 bar)	Peso (Kg.)
Cod. 0452	725	235	1½" M	200	3÷8	18	11	6
Cod. 0409	830	300	2" M	400	3÷8	40,5	12	9

GRUPPO MOBILE A SCHIUMA

FUSTI DI SCHIUMOGENO

Flacone 1Lt.	Fusto di schiumogeno 25 Kg. PE	Fusto di schiumogeno 100 Kg. PE	Fusto di schiumogeno 200 Kg. PE
			
Arfoam Cod. 1470	Fusto in PE vuoto Cod. 1349	Fusto in PE vuoto Cod. 1440	Fusto in PE vuoto Cod. 1141

GUIDA ALL'IMPIEGO DEI LIQUIDI SCHIUMOGENI (FUSTO IN PE)

Fusto	Kg.	Nome	Tipo	Espansione	Area Protetta	Tipo di utilizzo
Cod. 1035 Cod. 0367 Cod. 0377	25 100 200	PROTAL P FOAMIN P	Proteinico 6%	Bassa	NON Certificato.	NO per sostanze polari SI per idrocarburi
Cod. 1036 Cod. 0368 Cod. 0378	25 100 200	PROFLON FP APIROL FX	Fluoroproteinico 6%	Bassa/media	Raffinerie; Centrali termoelettriche; Depositi petroliferi; Pensiline di carico carburanti; Locali macchine/caldaie.	NO per sostanze polari SI per idrocarburi
Cod. 1037 Cod. 0369 Cod. 0379	25 100 200	PROSINTEX PLUREX N	Sintetico 6%	Bassa/media/alta	Hangar aerei; Ind. cartaria/tessile; Mag. intensivi; Gallerie cavi; Traghetti/Navi; Parcheggi coperti; Ind. gomma/pneumatici.	NO per sostanze polari SI per idrocarburi
Cod. 0364 Cod. 0373 Cod. 0383	25 100 200	PROSINTEX AR PLUREX NK	Sintetico A.R. 6%	Media/alta	Dep. prodotti chimici; Mag. intensivi; Distillerie; Cunicoli; Archivi.	SI per sostanze polari SI per idrocarburi
Cod. 0357 Cod. 0370 Cod. 0380	25 100 200	PROFILM AFFF HYDRAL	A.F.F.F. 6%	Bassa/media	Aeroporti; Eliporti; Imp. sprinkler; Centrali termoelettriche; Pensiline di carico.	NO per sostanze polari SI per idrocarburi
Cod. 0363 Cod. 0372 Cod. 0382	25 100 200	PROVEX AR UNIVEX	Fluoroprot. A.R. 6%	Bassa/media	Ind. petrolchimiche; Ind. e depositi di prod. chimici; Terminal petrolchimici; Distillerie; Vernici; Aree portuali; Navi adibite al trasporto di prod. chimici.	SI per sostanze polari SI per idrocarburi
Cod. 0365 Cod. 0374 Cod. 0384	25 100 200	PROFILM AR HYDRAL AR	A.F.F.F. A.R. 6%	Bassa/media	Ind. petrolchimiche; Ind. e depositi di prod. chimici; Terminal petrolchimici; Distillerie; Vernici; Aree portuali; Navi adibite al trasporto di prod. chimici; Impianti sprinkler.	SI per sostanze polari SI per idrocarburi
Cod. 0362 Cod. 0371 Cod. 0381	25 100 200	PROFLEX HYDREX	F.F.F.P. 6%	Bassa/media	Raffinerie; Centrali termoelettriche; Depositi petroliferi; Pensiline di carico carburanti; Locale macchine/caldaie.	NO per sostanze polari SI per idrocarburi
Cod. 0366 Cod. 0375 Cod. 0385	25 100 200	PROFLEX AR HYDREX AR	F.F.F.P. A.R. 6%	Bassa/media	Ind. petrolchimiche.	SI per sostanze polari SI per idrocarburi
Cod. 0358 Cod. 0376 Cod. 0386	25 100 200	SABOLITE PROFILM AB PROLITE AB	A.F.F.F.	Pronto all'uso (per estintori)	Liquidi infiammabili.	NO per sostanze polari SI per idrocarburi
Cod. 1470	1 Lt.	ARFOAM	A.F.F.F.	Pronto all'uso (per estintori)	Liquidi infiammabili.	NO per sostanze polari SI per idrocarburi

GRUPPO MOBILE A SCHIUMA

GRUPPO MOBILE A SCHIUMA Kg.200

