



 S.R.L.
PUNTO SICUREZZA
ANTINFORTUNISTICA - ANTINCENDIO

ESTINTORI

"EMME1A"



Cod. 0311

Cod. 0001

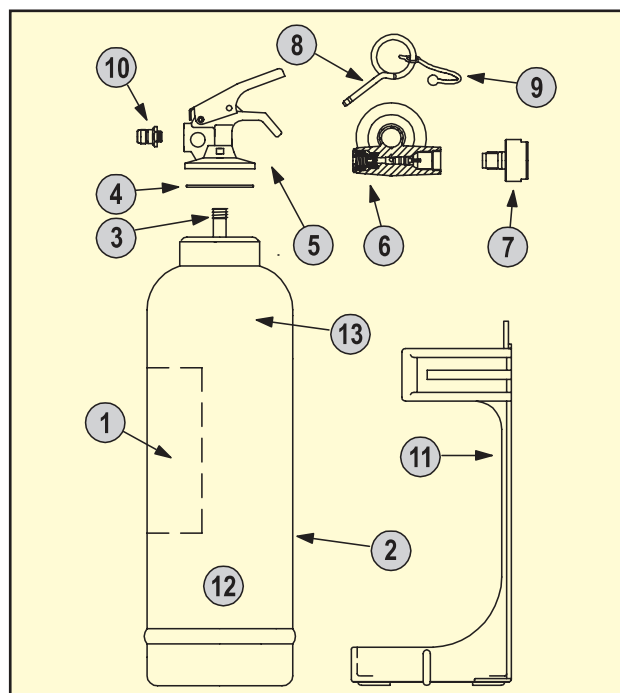
Confezione da 10 Pz. (Compreso Supporto in PVC Codice 0311)

ESTINTORE KG. 1 A POLVERE - CLASSE DI FUOCO 8A-34BC

ELENCO MATERIALI

Pos.	Descrizione	Materiale	Q.tà	Codice
1	Etichetta	PVC	1	0051
2	Involucro estintore	Acciaio	1	0101
3	Pescante	PVC	1	0151
4	OR valvola erogatrice	EPDM	1	0201
5	Valvola erogatrice	Ottone + Acc. + Vari	1	0211
5a	Pistoncino	Ottone + EPDM	1	0241
5b	Molla di tenuta per pistoncino attuatore	Acciaio	1	0251
5c	Ghiera serraggio molla / porta pescante	PVC	1	0253
6	Valvolino di sicurezza	Ottone + Acc. + EPDM	1	0261
7	Manometro Ø 23 con OR	Ottone	1	0271
8	Spina di sicurezza	Ottone	1	0281
8a	Sigillo per spina di sicurezza	Nylon	1	0285
9	Sagola per spina di sicurezza	PVC	1	0286
10	Ugello	Ottone	1	0287
11	Supporto in PVC	PVC	1	0311
12	Estinguente		1	0352
13	Marcatura Serbatoio		1	--

"EMME1A"



CLASSE DI FUOCO



A

CLASSE A:

fuochi di materiali solidi, generalmente di natura organica, la cui combustione avviene con formazione di braci.



B

CLASSE B:

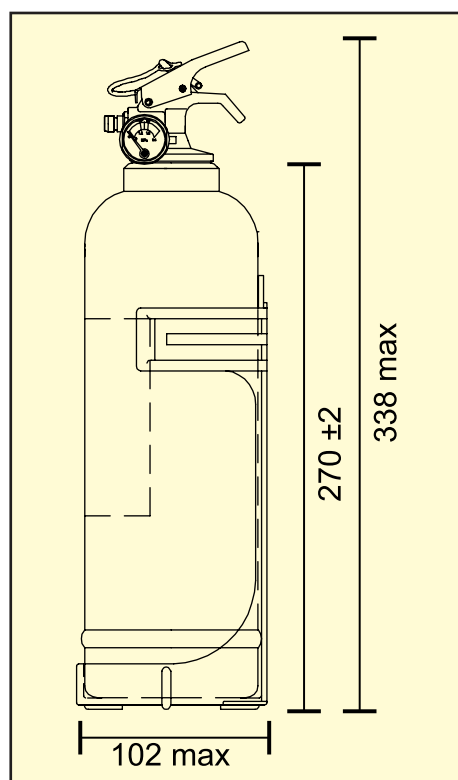
fuochi di liquidi o di solidi infiammabili.



C

CLASSE C:

fuochi di gas.



CARATTERISTICHE ESTINTORE

MISURE ED INGOMBRI

Peso (Kg.) ±5%	2,100
Ingombro Estintore L x h (mm) Max	102 x 338
Serbatoio Diam. x h (mm)	85±1 x 270±2
Serbatoio Vol. (Lt) ±5%	1,40

SPECIFICHE TECNICHE

Carica Nominale (Kg.) [Effettiva]	1 [1±5%]
Tipo Estinguente	Polvere ABC (40%)
Classe di Fuoco	8A 34BC
Tempo di Scarica Estinguente (sec.)	7,13
Gittata Utile (mt.)	2÷3

“EMME2A”



Cod. 0312

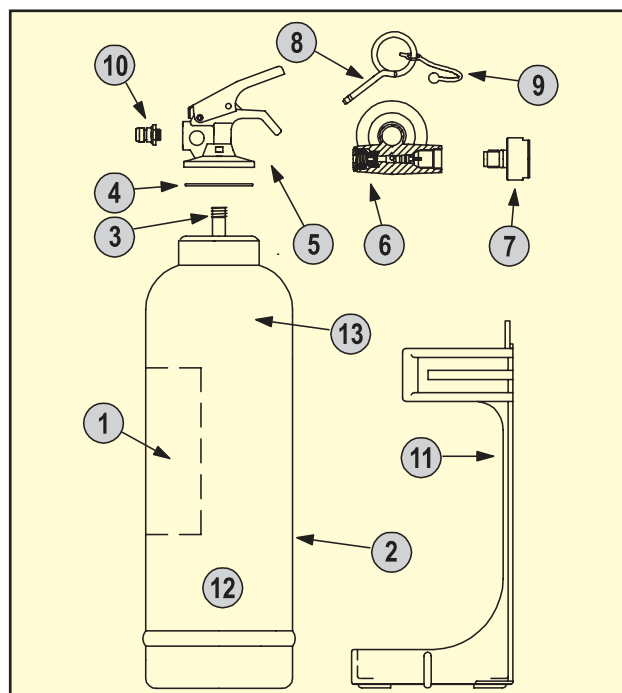
Cod. 0002 Confezione da 8 Pz. (Compreso Supporto in PVC Codice 0312)

ESTINTORE Kg. 2 A POLVERE - CLASSE DI FUOCO 13A-89BC

ELENCO MATERIALI

Pos.	Descrizione	Materiale	Q.tà	Codice
1	Etichetta	PVC	1	0052
2	Involucro estintore	Acciaio	1	0102
3	Pescante	PVC	1	0152
4	OR valvola erogatrice	EPDM	1	0201
5	Valvola erogatrice	Ottone + Acc. + Vari	1	0211
5a	Pistoncino	Ottone + EPDM	1	0241
5b	Molla di tenuta per pistoncino attuatore	Acciaio	1	0251
5c	Ghiera serraggio molla / porta pescante	PVC	1	0253
6	Valvolino di sicurezza	Ottone + Acc. + EPDM	1	0261
7	Manometro Ø 23 con OR	Ottone	1	0271
8	Spina di sicurezza	Ottone	1	0281
8a	Sigillo per spina di sicurezza	Nylon	1	0285
9	Sagola per spina di sicurezza	PVC	1	0286
10	Ugello	Ottone	1	0287
11	Supporto in PVC	PVC	1	0312
12	Estinguente		2	0352
13	Marcatura Serbatoio		1	--

"EMME2A"



CLASSE DI FUOCO



A

CLASSE A:

fuochi di materiali solidi, generalmente di natura organica, la cui combustione avviene con formazione di braci.



B

CLASSE B:

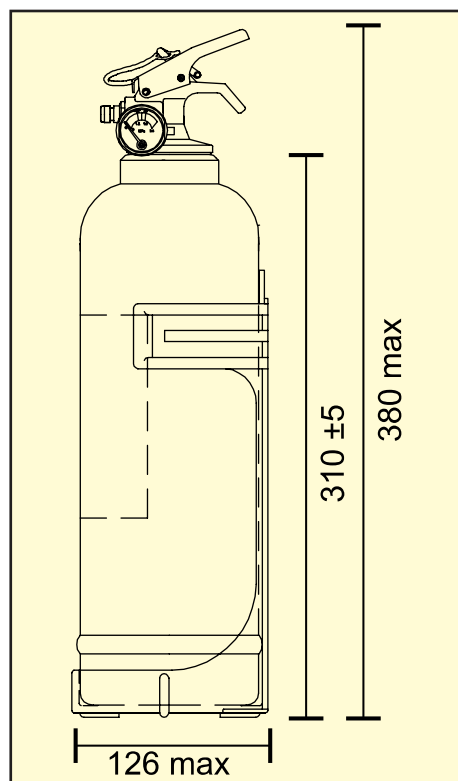
fuochi di liquidi o di solidi infiammabili.



C

CLASSE C:

fuochi di gas.



CARATTERISTICHE ESTINTORE

MISURE ED INGOMBRI

Peso (Kg.) ±5%	3,600
Ingombro Estintore L x h (mm) Max	126 x380
Serbatoio Diam. x h (mm)	110±1 x 310±5
Serbatoio Vol. (Lt) ±5%	2,60

SPECIFICHE TECNICHE

Carica Nominale (Kg.) [Effettiva]	2 [2±3%]
Tipo Estinguente	Polvere ABC (40%)
Classe di Fuoco	13A 89BC
Tempo di Scarica Estinguente (sec.)	12,46
Gittata Utile (mt.)	2÷3

“EMME3”



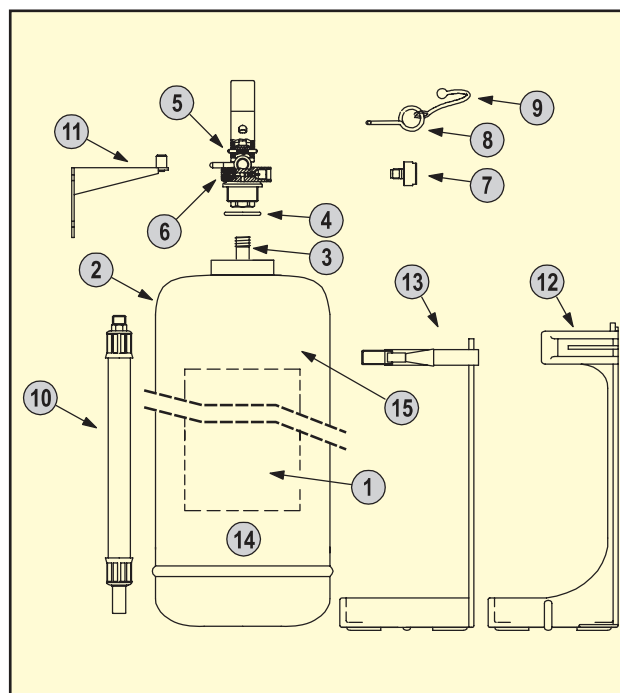
Cod. 0088

ESTINTORE Kg. 3 A POLVERE - CLASSE DI FUOCO 13A-113BC

ELENCO MATERIALI

Pos.	Descrizione	Materiale	Q.tà	Codice
1	Etichetta	PVC	1	0090
2	Involucro estintore	Acciaio	1	0103
3	Pescante	PVC	1	0153
4	OR valvola erogatrice	EPDM	1	0201
5	Valvola erogatrice	Ottone + Acc. + Vari	1	0212
5a	Pistoncino	Ottone + EPDM	1	0242
5b	Molla di tenuta per pistoncino attuatore	Acciaio	1	0251
5c	Ghiera serraggio molla / porta pescante	PVC	1	0253
6	Valvolino di sicurezza	Ottone + Acc. + EPDM	1	0261
7	Manometro Ø 23 con OR	Ottone	1	0271
8	Spina di sicurezza	Ottone	1	0282
8a	Sigillo per spina di sicurezza	Nylon	1	0285
9	Sagola per spina di sicurezza	PVC	1	0286
10	Manichetta erogatrice	Neoprene	1	0291
11	Supporto in acciaio a perno	Acciaio	1	0313
12	Supporto in PVC (optional)	PVC	1	0314
13	Supporto per autoveicoli (optional)	Acciaio	1	0315
14	Estinguente		3	0352
15	Marcatura Serbatoio		1	--

"EMME3"



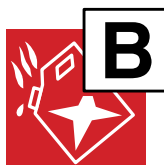
CLASSE DI FUOCO



A

CLASSE A:

fuochi di materiali solidi, generalmente di natura organica, la cui combustione avviene con formazione di braci.



B

CLASSE B:

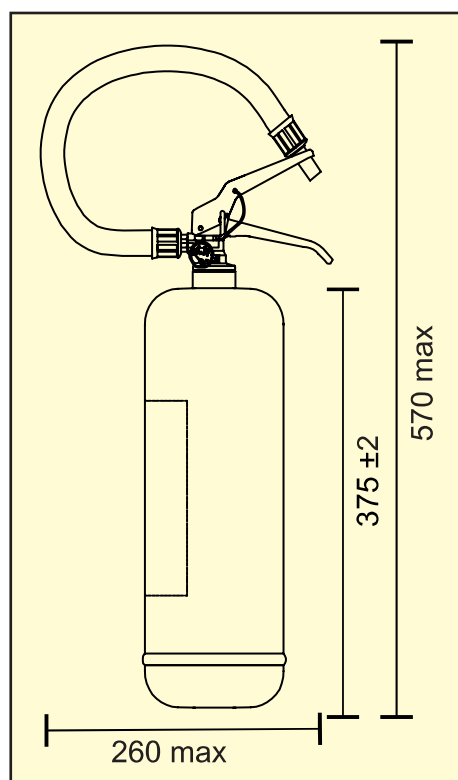
fuochi di liquidi o di solidi infiammabili.



C

CLASSE C:

fuochi di gas.



CARATTERISTICHE ESTINTORE

MISURE ED INGOMBRI

Peso (Kg.) ±5%	5,200
Ingombro Estintore L x h (mm) Max	260 x 570
Serbatoio Diam. x h (mm)	130±1 x 375±2
Serbatoio Vol. (Lt) ±5%	4,30

SPECIFICHE TECNICHE

Carica Nominale (Kg.) [Effettiva]	3 [3±2%]
Tipo Estinguente	Polvere ABC (40%)
Classe di Fuoco	13A 113BC
Tempo di Scarica Estinguente (sec.)	13,86
Gittata Utile (mt.)	2÷3

"LIGURIA4"



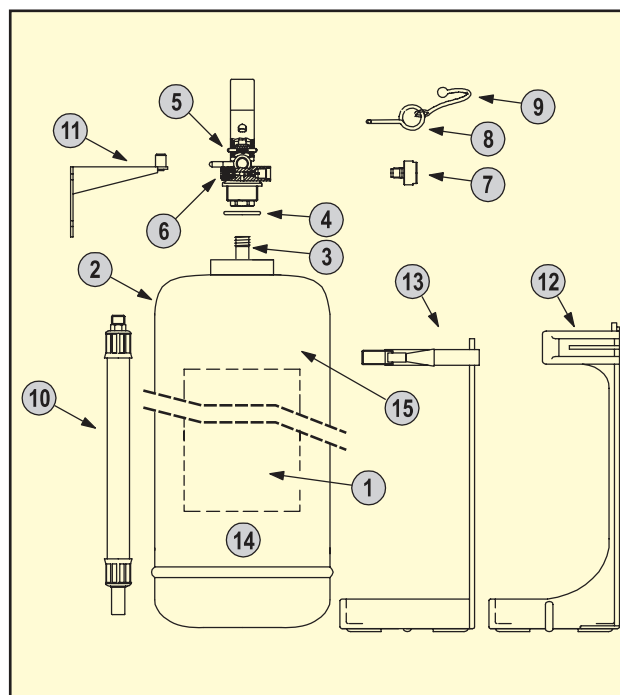
Cod. 1251

ESTINTORE Kg. 4 A POLVERE - CLASSE DI FUOCO 21A-183BC

ELENCO MATERIALI

Pos.	Descrizione	Materiale	Q.tà	Codice
1	Etichetta	PVC	1	0085
2	Involucro estintore	Acciaio	1	0103
3	Pescante	PVC	1	0153
4	OR valvola erogatrice	EPDM	1	0201
5	Valvola erogatrice	Ottone + Acc. + Vari	1	0212
5a	Pistoncino	Ottone + EPDM	1	0242
5b	Molla di tenuta per pistoncino attuatore	Acciaio	1	0251
5c	Ghiera serraggio molla / porta pescante	PVC	1	0253
6	Valvolino di sicurezza	Ottone + Acc. + EPDM	1	0261
7	Manometro Ø 23 con OR	Ottone	1	0271
8	Spina di sicurezza	Ottone	1	0282
8a	Sigillo per spina di sicurezza	Nylon	1	0285
9	Sagola per spina di sicurezza	PVC	1	0286
10	Manichetta erogatrice	Neoprene	1	0291
11	Supporto in acciaio a perno	Acciaio	1	0313
12	Supporto in PVC (optional)	PVC	1	0314
13	Supporto per autoveicoli (optional)	Acciaio	1	0315
14	Estinguente		4	0352
15	Marcatura Serbatoio		1	--

"LIGURIA4"



CLASSE DI FUOCO



A

CLASSE A:

fuochi di materiali solidi, generalmente di natura organica, la cui combustione avviene con formazione di braci.



B

CLASSE B:

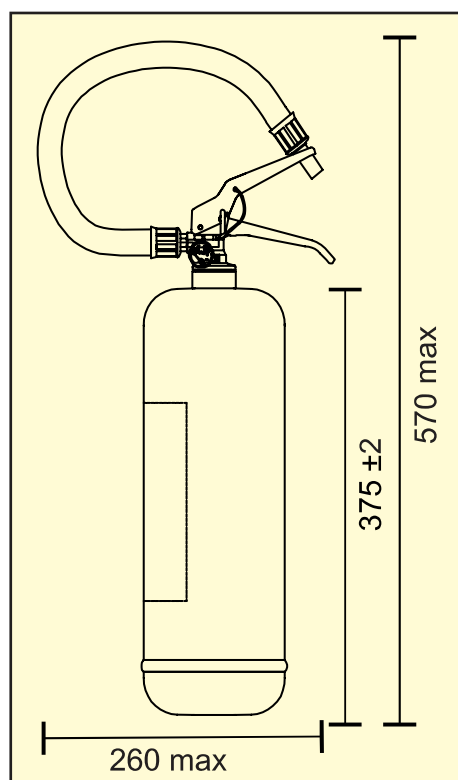
fuochi di liquidi o di solidi infiammabili.



C

CLASSE C:

fuochi di gas.



CARATTERISTICHE ESTINTORE

MISURE ED INGOMBRI

Peso (Kg.) ±5%	6,200
Ingombro Estintore L x h (mm) Max	260 x 570
Serbatoio Diam. x h (mm)	130±1 x 375±2
Serbatoio Vol. (Lt) ±5%	4,30

SPECIFICHE TECNICHE

Carica Nominale (Kg.) [Effettiva]	4 [4±2%]
Tipo Estinguente	Polvere ABC (40%)
Classe di Fuoco	21A 183BC
Tempo di Scarica Estinguente (sec.)	15,78
Gittata Utile (mt.)	2÷3

"M6"

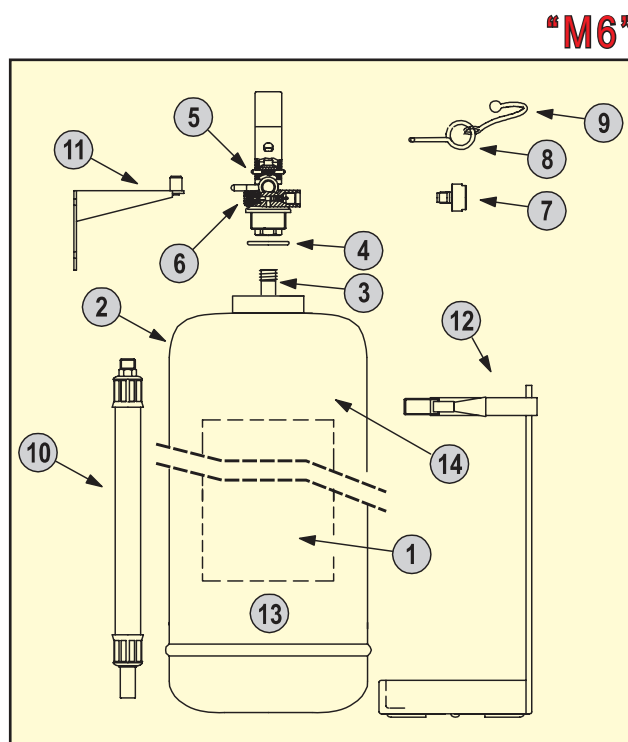


Cod. 0004

ESTINTORE Kg. 6 A POLVERE - CLASSE DI FUOCO 34A-233BC

ELENCO MATERIALI

Pos.	Descrizione	Materiale	Q.tà	Codice
1	Etichetta	PVC	1	0054
2	Involucro estintore	Acciaio	1	0104
3	Pescante	PVC	1	0154
4	OR valvola erogatrice	EPDM	1	0201
5	Valvola erogatrice	Ottone + Acc. + Vari	1	0212
5a	Pistoncino	Ottone + EPDM	1	0242
5b	Molla di tenuta per pistoncino attuatore	Acciaio	1	0251
5c	Ghiera serraggio molla / porta pescante	PVC	1	0253
6	Valvolino di sicurezza	Ottone + Acc. + EPDM	1	0261
7	Manometro Ø 23 con OR	Ottone	1	0271
8	Spina di sicurezza	Ottone	1	0282
8a	Sigillo per spina di sicurezza	Nylon	1	0285
9	Sagola per spina di sicurezza	PVC	1	0286
10	Manichetta erogatrice	Neoprene	1	0292
11	Supporto in acciaio a perno	Acciaio	1	0313
12	Supporto per autoveicoli (optional)	Acciaio	1	0316
13	Estinguente		6	0352
14	Marchatura Serbatoio		1	--



CLASSE DI FUOCO



A

CLASSE A:

fuochi di materiali solidi, generalmente di natura organica, la cui combustione avviene con formazione di braci.



B

CLASSE B:

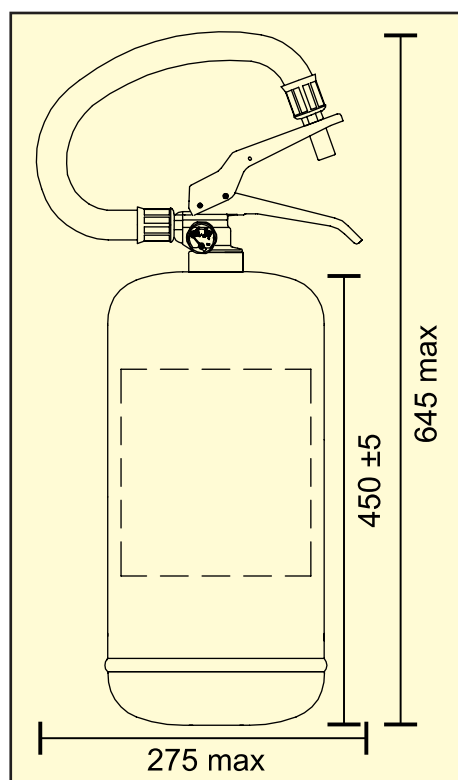
fuochi di liquidi o di solidi infiammabili.



C

CLASSE C:

fuochi di gas.



CARATTERISTICHE ESTINTORE

MISURE ED INGOMBRI

Peso (Kg.) ±5%	9,100
Ingombro Estintore L x h (mm) Max	275 x 645
Serbatoio Diam. x h (mm)	160±2 x 450±5
Serbatoio Vol. (Lt) ±5%	7,80

SPECIFICHE TECNICHE

Carica Nominale (Kg.) [Effettiva]	6 [6±2%]
Tipo Estinguente	Polvere ABC (40%)
Classe di Fuoco	34A 233BC
Tempo di Scarica Estinguente (sec.)	15,53
Gittata Utile (mt.)	6÷7

"LIGURIA6"



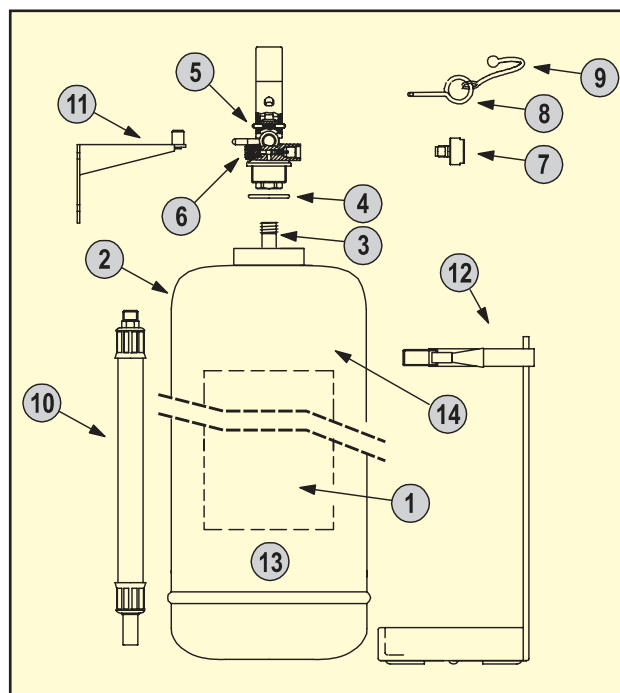
Cod. 0049

ESTINTORE Kg. 6 A POLVERE - CLASSE DI FUOCO 43A-233BC

ELENCO MATERIALI

Pos.	Descrizione	Materiale	Q.tà	Codice
1	Etichetta	PVC	1	0082
2	Involucro estintore	Acciaio	1	0104
3	Pescante	PVC	1	0154
4	OR valvola erogatrice	EPDM	1	0201
5	Valvola erogatrice	Ottone + Acc. + Vari	1	0212
5a	Pistoncino	Ottone + EPDM	1	0242
5b	Molla di tenuta per pistoncino attuatore	Acciaio	1	0251
5c	Ghiera serraggio molla / porta pescante	PVC	1	0253
6	Valvolino di sicurezza	Ottone + Acc. + EPDM	1	0261
7	Manometro Ø 23 con OR	Ottone	1	0271
8	Spina di sicurezza	Ottone	1	0282
8a	Sigillo per spina di sicurezza	Nylon	1	0285
9	Sagola per spina di sicurezza	PVC	1	0286
10	Manichetta erogatrice	Neoprene	1	0292
11	Supporto in acciaio a perno	Acciaio	1	0313
12	Supporto per autoveicoli (optional)	Acciaio	1	0316
13	Estinguente		6	0352
14	Marcaturo Serbatoio		1	--

"LIGURIA6"



CLASSE DI FUOCO



A

CLASSE A:

fuochi di materiali solidi, generalmente di natura organica, la cui combustione avviene con formazione di braci.



B

CLASSE B:

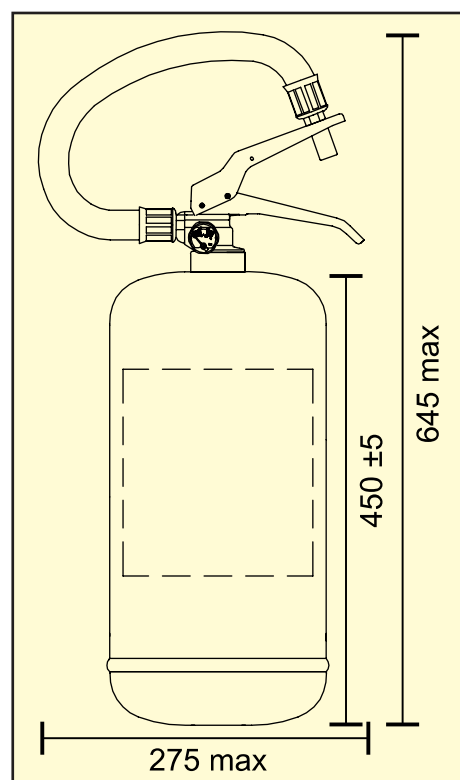
fuochi di liquidi o di solidi infiammabili.



C

CLASSE C:

fuochi di gas.



CARATTERISTICHE ESTINTORE

MISURE ED INGOMBRI

Peso (Kg.) ±5%	9,100
Ingombro Estintore L x h (mm) Max	275 x 645
Serbatoio Diam. x h (mm)	160±2 x 450±5
Serbatoio Vol. (Lt) ±5%	7,80

SPECIFICHE TECNICHE

Carica Nominale (Kg.) [Effettiva]	6 [6±2%]
Tipo Estinguente	Polvere ABC (40%)
Classe di Fuoco	43A 233BC
Tempo di Scarica Estinguente (sec.)	15,53
Gittata Utile (mt.)	6÷7

"SUPER6A"



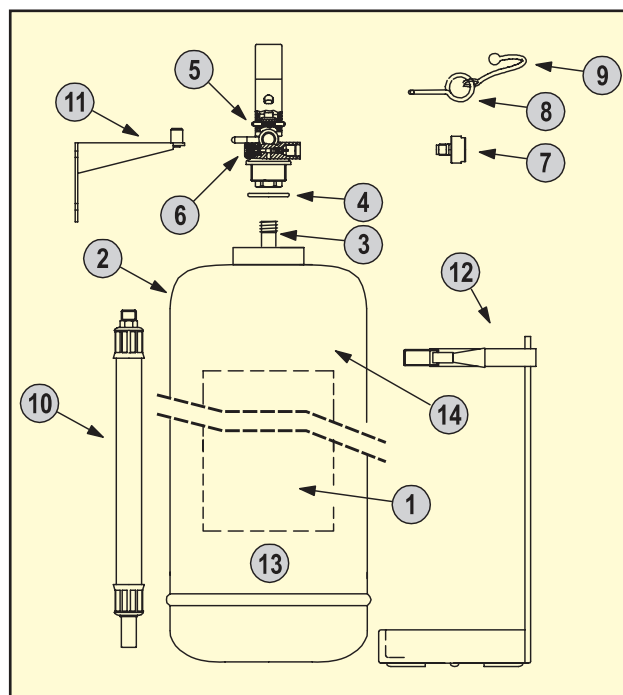
Cod. 0005

ESTINTORE Kg. 6 A POLVERE - CLASSE DI FUOCO 55A-233BC

ELENCO MATERIALI

Pos.	Descrizione	Materiale	Q.tà	Codice
1	Etichetta	PVC	1	0055
2	Involucro estintore	Acciaio	1	0104
3	Pescante	PVC	1	0154
4	OR valvola erogatrice	EPDM	1	0201
5	Valvola erogatrice	Ottone + Acc. + Vari	1	0212
5a	Pistoncino	Ottone + EPDM	1	0242
5b	Molla di tenuta per pistoncino attuatore	Acciaio	1	0251
5c	Ghiera serraggio molla / porta pescante	PVC	1	0253
6	Valvolino di sicurezza	Ottone + Acc. + EPDM	1	0261
7	Manometro Ø 23 con OR	Ottone	1	0271
8	Spina di sicurezza	Ottone	1	0282
8a	Sigillo per spina di sicurezza	Nylon	1	0285
9	Sagola per spina di sicurezza	PVC	1	0286
10	Manichetta erogatrice	Neoprene	1	0292
11	Supporto in acciaio a perno	Acciaio	1	0313
12	Supporto per autoveicoli (optional)	Acciaio	1	0316
13	Estinguente		6	0354
14	Marchatura Serbatoio		1	--

"SUPER6A"



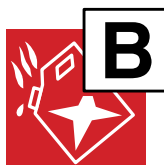
CLASSE DI FUOCO



A

CLASSE A:

fuochi di materiali solidi, generalmente di natura organica, la cui combustione avviene con formazione di braci.



B

CLASSE B:

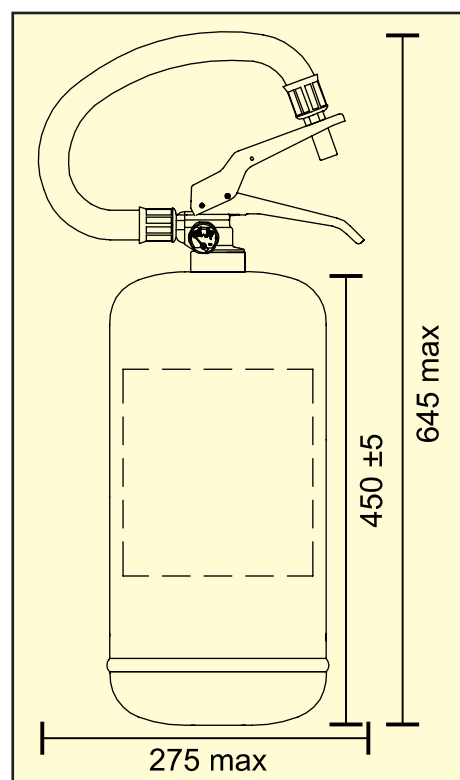
fuochi di liquidi o di solidi infiammabili.



C

CLASSE C:

fuochi di gas.



CARATTERISTICHE ESTINTORE

MISURE ED INGOMBRI

Peso (Kg.) ±5%	9,100
Ingombro Estintore L x h (mm) Max	275 x 645
Serbatoio Diam. x h (mm)	160±2 x 450±5
Serbatoio Vol. (Lt) ±5%	7,80

SPECIFICHE TECNICHE

Carica Nominale (Kg.) [Effettiva]	6 [6±2%]
Tipo Estinguente	Polvere ABC (87%)
Classe di Fuoco	55A 233BC
Tempo di Scarica Estinguente (sec.)	18,33
Gittata Utile (mt.)	6÷7

“EMME9”

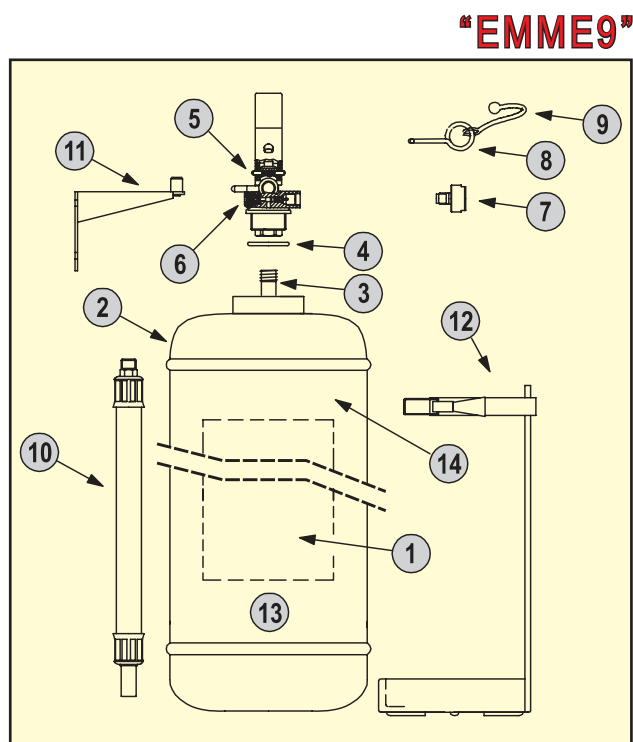


Cod. 0007

ESTINTORE Kg. 9 A POLVERE - CLASSE DI FUOCO 55A-233BC

ELENCO MATERIALI

Pos.	Descrizione	Materiale	Q.tà	Codice
1	Etichetta	PVC	1	0057
2	Involucro estintore	Acciaio	1	0105
3	Pescante	PVC	1	0155
4	OR valvola erogatrice	EPDM	1	0201
5	Valvola erogatrice	Ottone + Acc. + Vari	1	0212
5a	Pistoncino	Ottone + EPDM	1	0242
5b	Molla di tenuta per pistoncino attuatore	Acciaio	1	0251
5c	Ghiera serraggio molla / porta pescante	PVC	1	0253
6	Valvolino di sicurezza	Ottone + Acc. + EPDM	1	0261
7	Manometro Ø 23 con OR	Ottone	1	0271
8	Spina di sicurezza	Ottone	1	0282
8a	Sigillo per spina di sicurezza	Nylon	1	0285
9	Sagola per spina di sicurezza	PVC	1	0286
10	Manichetta erogatrice	Neoprene	1	0292
11	Supporto in acciaio a perno	Acciaio	1	0313
12	Supporto per autoveicoli (optional)	Acciaio	1	0317
13	Estinguente		9	0352
14	Marchatura Serbatoio		1	--



CLASSE DI FUOCO



A

CLASSE A:
fuochi di materiali solidi, generalmente di natura organica, la cui combustione avviene con formazione di braci.



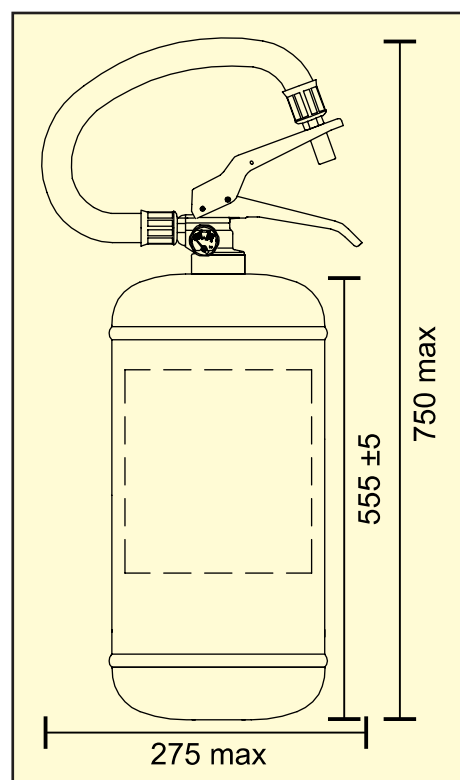
B

CLASSE B:
fuochi di liquidi o di solidi infiammabili.



C

CLASSE C:
fuochi di gas.



CARATTERISTICHE ESTINTORE

MISURE ED INGOMBRI

Peso (Kg.) ±5%	14,700
Ingombro Estintore L x h (mm) Max	275 x 750
Serbatoio Diam. x h (mm)	190±2 x 555±5
Serbatoio Vol. (Lt) ±5%	13,70

SPECIFICHE TECNICHE

Carica Nominale (Kg.) [Effettiva]	9 [9±2%]
Tipo Estinguente	Polvere ABC (40%)
Classe di Fuoco	55A 233BC
Tempo di Scarica Estinguente (sec.)	26,00
Gittata Utile (mt.)	6÷7

“VENETO9”



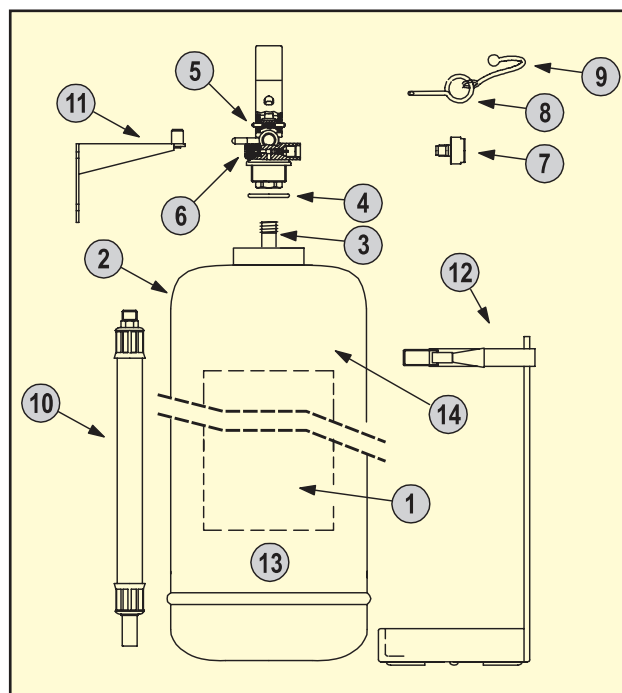
Cod. 0008

ESTINTORE KG. 9 A POLVERE - CLASSE DI FUOCO 55A-233BC

ELENCO MATERIALI

Pos.	Descrizione	Materiale	Q.tà	Codice
1	Etichetta	PVC	1	0058
2	Involucro estintore	Acciaio	1	0106
3	Pescante	PVC	1	0156
4	OR valvola erogatrice	EPDM	1	0201
5	Valvola erogatrice	Ottone + Acc. + Vari	1	0212
5a	Pistoncino	Ottone + EPDM	1	0242
5b	Molla di tenuta per pistoncino attuatore	Acciaio	1	0251
5c	Ghiera serraggio molla / porta pescante	PVC	1	0253
6	Valvolino di sicurezza	Ottone + Acc. + EPDM	1	0261
7	Manometro Ø 23 con OR	Ottone	1	0271
8	Spina di sicurezza	Ottone	1	0282
8a	Sigillo per spina di sicurezza	Nylon	1	0285
9	Sagola per spina di sicurezza	PVC	1	0286
10	Manichetta erogatrice	Neoprene	1	0292
11	Supporto in acciaio a perno	Acciaio	1	0313
12	Supporto per autoveicoli (optional)	Acciaio	1	0318
13	Estinguente		9	0352
14	Marcatura Serbatoio		1	--

"VENETO9"



CLASSE DI FUOCO



A

CLASSE A:

fuochi di materiali solidi, generalmente di natura organica, la cui combustione avviene con formazione di braci.



B

CLASSE B:

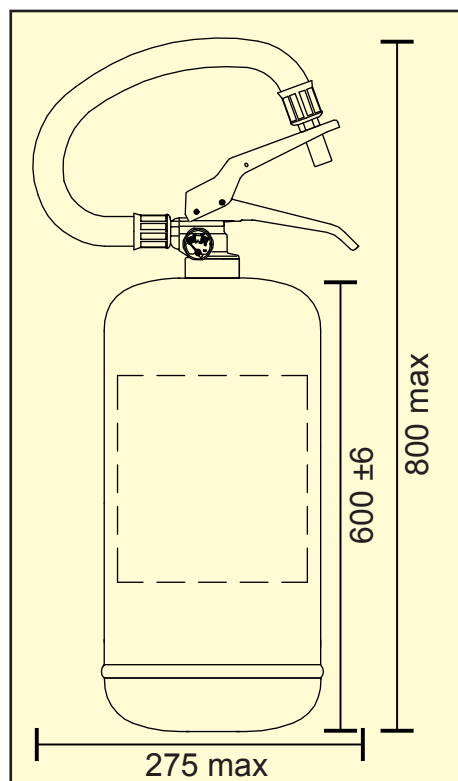
fuochi di liquidi o di solidi infiammabili.



C

CLASSE C:

fuochi di gas.



CARATTERISTICHE ESTINTORE

MISURE ED INGOMBRI

Peso (Kg.) ±5%	14,200
Ingombro Estintore L x h (mm) Max	275 x 800
Serbatoio Diam. x h (mm)	180±1,5 x 600±6
Serbatoio Vol. (Lt) ±5%	13,45

SPECIFICHE TECNICHE

Carica Nominale (Kg.) [Effettiva]	9 [9±2%]
Tipo Estinguente	Polvere ABC (40%)
Classe di Fuoco	55A 233BC
Tempo di Scarica Estinguente (sec.)	18,00
Gittata Utile (mt.)	6÷7

"M12"



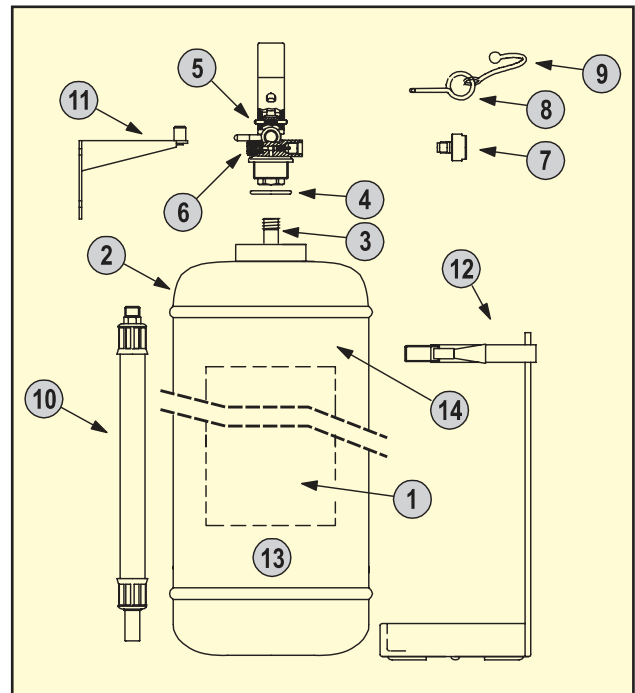
Cod. 0009

ESTINTORE Kg. 12 A POLVERE - CLASSE DI FUOCO 55A-233BC

ELENCO MATERIALI

Pos.	Descrizione	Materiale	Q.tà	Codice
1	Etichetta	PVC	1	0059
2	Involucro estintore	Acciaio	1	0105
3	Pescante	PVC	1	0155
4	OR valvola erogatrice	EPDM	1	0201
5	Valvola erogatrice	Ottone + Acc. + Vari	1	0212
5a	Pistoncino	Ottone + EPDM	1	0242
5b	Molla di tenuta per pistoncino attuatore	Acciaio	1	0251
5c	Ghiera serraggio molla / porta pescante	PVC	1	0253
6	Valvolino di sicurezza	Ottone + Acc. + EPDM	1	0261
7	Manometro Ø 23 con OR	Ottone	1	0271
8	Spina di sicurezza	Ottone	1	0282
8a	Sigillo per spina di sicurezza	Nylon	1	0285
9	Sagola per spina di sicurezza	PVC	1	0286
10	Manichetta erogatrice	Neoprene	1	0292
11	Supporto in acciaio a perno	Acciaio	1	0313
12	Supporto per autoveicoli (optional)	Acciaio	1	0317
13	Estinguente		12	0352
14	Marchatura Serbatoio		1	--

"M12"



CLASSE DI FUOCO



A

CLASSE A:
fuochi di materiali solidi, generalmente di natura organica, la cui combustione avviene con formazione di braci.



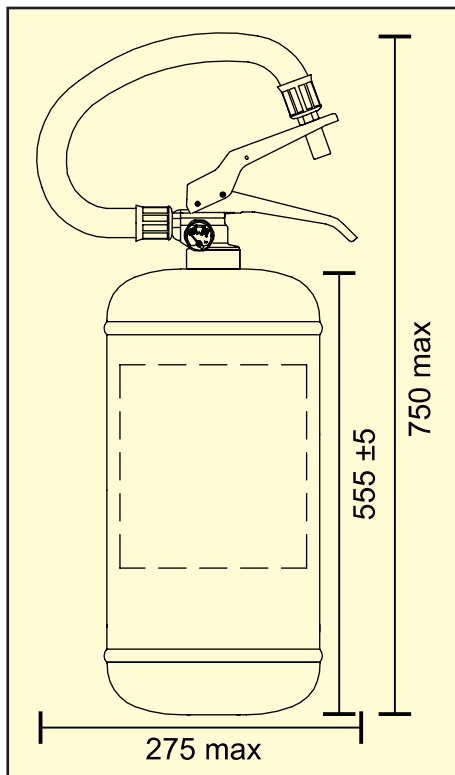
B

CLASSE B:
fuochi di liquidi o di solidi infiammabili.



C

CLASSE C:
fuochi di gas.



CARATTERISTICHE ESTINTORE

MISURE ED INGOMBRI

Peso (Kg.) ±5%	17,700
Ingombro Estintore L x h (mm) Max	275 x 750
Serbatoio Diam. x h (mm)	190±2 x 555±5
Serbatoio Vol. (Lt) ±5%	13,70

SPECIFICHE TECNICHE

Carica Nominale (Kg.) [Effettiva]	12 [12±2%]
Tipo Estinguente	Polvere ABC (40%)
Classe di Fuoco	55A 233BC
Tempo di Scarica Estinguente (sec.)	32,30
Gittata Utile (mt.)	6÷7

“VENETO12”



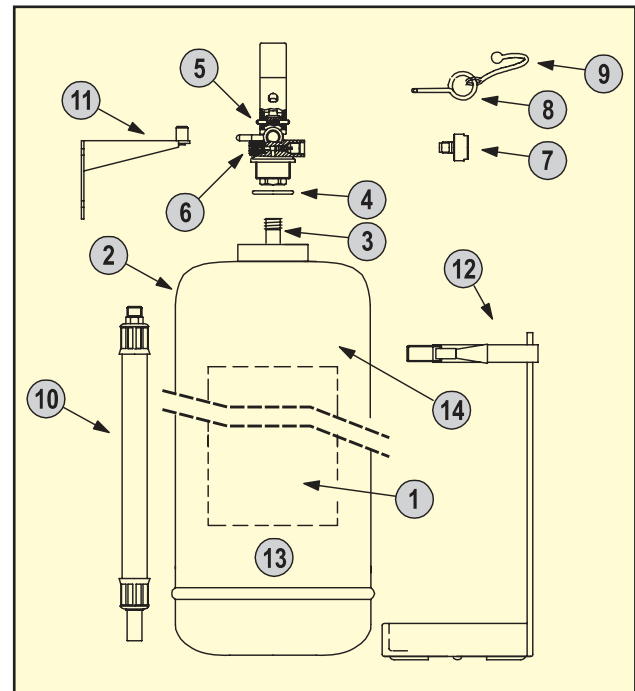
Cod. 0010

ESTINTORE Kg. 12 A POLVERE - CLASSE DI FUOCO 55A-233BC

ELENCO MATERIALI

Pos.	Descrizione	Materiale	Q.tà	Codice
1	Etichetta	PVC	1	0060
2	Involucro estintore	Acciaio	1	0106
3	Pescante	PVC	1	0156
4	OR valvola erogatrice	EPDM	1	0201
5	Valvola erogatrice	Ottone + Acc. + Vari	1	0212
5a	Pistoncino	Ottone + EPDM	1	0242
5b	Molla di tenuta per pistoncino attuatore	Acciaio	1	0251
5c	Ghiera serraggio molla / porta pescante	PVC	1	0253
6	Valvolino di sicurezza	Ottone + Acc. + EPDM	1	0261
7	Manometro Ø 23 con OR	Ottone	1	0271
8	Spina di sicurezza	Ottone	1	0282
8a	Sigillo per spina di sicurezza	Nylon	1	0285
9	Sagola per spina di sicurezza	PVC	1	0286
10	Manichetta erogatrice	Neoprene	1	0292
11	Supporto in acciaio a perno	Acciaio	1	0313
12	Supporto per autoveicoli (optional)	Acciaio	1	0318
13	Estinguente		12	0352
14	Marchatura Serbatoio		1	--

"VENETO12"



CLASSE DI FUOCO



A

CLASSE A:
fuochi di materiali solidi, generalmente di natura organica, la cui combustione avviene con formazione di braci.



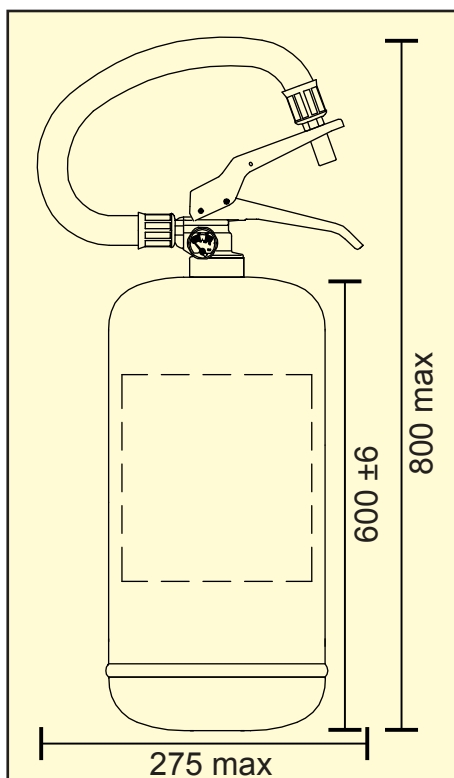
B

CLASSE B:
fuochi di liquidi o di solidi infiammabili.



C

CLASSE C:
fuochi di gas.



CARATTERISTICHE ESTINTORE

MISURE ED INGOMBRI

Peso (Kg.) ±5%	17,200
Ingombro Estintore L x h (mm) Max	275 x 800
Serbatoio Diam. x h (mm)	180±1,5 x 600±6
Serbatoio Vol. (Lt) ±5%	13,45

SPECIFICHE TECNICHE

Carica Nominale (Kg.) [Effettiva]	12 [12±2%]
Tipo Estinguente	Polvere ABC (40%)
Classe di Fuoco	55A 233BC
Tempo di Scarica Estinguente (sec.)	22,00
Gittata Utile (mt.)	6÷7

"FRANK2"



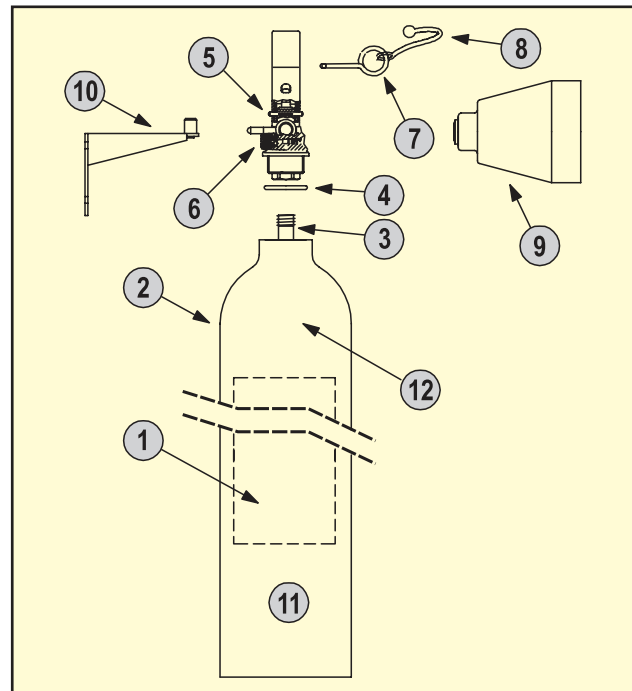
Cod. 0011

ESTINTORE Kg. 2 A CO₂ - CLASSE DI FUOCO 34B

ELENCO MATERIALI

Pos.	Descrizione	Materiale	Q.tà	Codice
1	Etichetta	PVC	1	0061
2	Involucro estintore	Alluminio	1	0107
3	Pescante	PVC	1	0157
4	OR valvola erogatrice	EPDM	1	0202
5	Valvola erogatrice	Ottone + Acc. + Vari	1	0213
5a	Pistoncino	Ottone + EPDM	1	0243
5b	Molla di tenuta per pistoncino attuatore	Acciaio	1	0252
5c	Ghiera serraggio molla / porta pescante	Ottone	1	0254
6	Valvolino di sicurezza	Ottone + Acc.	1	0262
7	Spina di sicurezza	Ottone	1	0282
7a	Sigillo per spina di sicurezza	Nylon	1	0285
8	Sagola per spina di sicurezza	PVC	1	0286
9	Cono erogatore	PVC	1	0331
9a	Guarnizione per Manichetta / Cono	EPDM	1	0204
10	Supporto in acciaio a perno	Acciaio	1	0313
11	Estinguente		2	0355
12	Marchatura Serbatoio		1	--

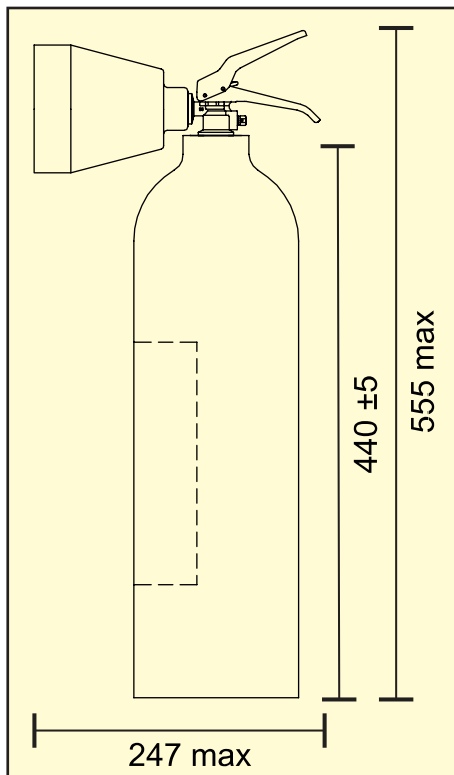
"FRANK2"



CLASSE DI FUOCO



B CLASSE B:
fuochi di liquidi o di solidi
infiammabili.



CARATTERISTICHE ESTINTORE

MISURE ED INGOMBRI

Peso (Kg.) ±5%	4,940
Ingombro Estintore L x h (mm) Max	247 x 555
Serbatoio Diam. x h (mm)	111±1 x 440±5
Serbatoio Vol. (Lt) ±5%	3,00

SPECIFICHE TECNICHE

Carica Nominale (Kg.) [Effettiva]	2 [2+0/-5%]
Tipo Estinguente	Biossido di Carbonio
Classe di Fuoco	34B
Tempo di Scarica Estinguente (sec.)	6,50
Gittata Utile (mt.)	2÷3
Filetto	M25x2

“TOSCANA2”



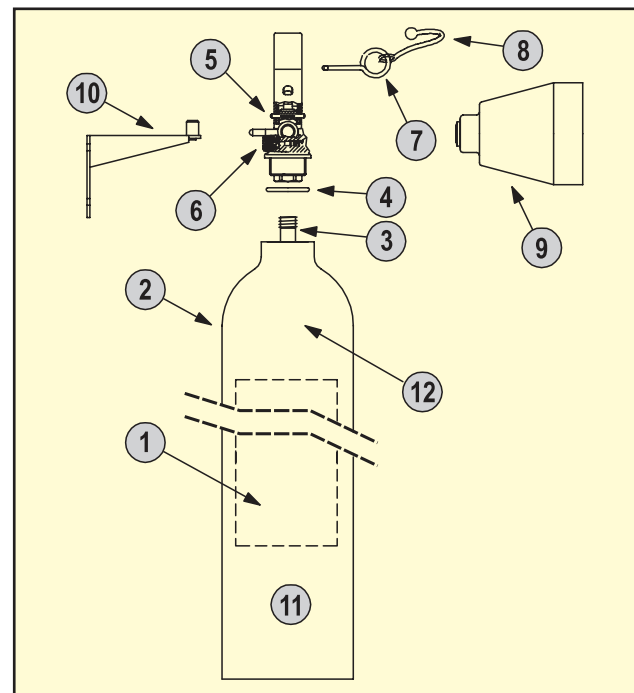
Cod. 0012

ESTINTORE Kg. 2 A CO₂ - CLASSE DI FUOCO 34B

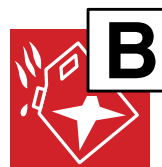
ELENCO MATERIALI

Pos.	Descrizione	Materiale	Q.tà	Codice
1	Etichetta	PVC	1	0062
2	Involucro estintore	Acciaio	1	0108
3	Pescante	PVC	1	0158
4	OR valvola erogatrice	EPDM	1	0202
5	Valvola erogatrice	Ottone + Acc. + Vari	1	0213
5a	Pistoncino	Ottone + EPDM	1	0243
5b	Molla di tenuta per pistoncino attuatore	Acciaio	1	0252
5c	Ghiera serraggio molla / porta pescante	Ottone	1	0254
6	Valvolino di sicurezza	Ottone + Acc.	1	0262
7	Spina di sicurezza	Ottone	1	0282
7a	Sigillo per spina di sicurezza	Nylon	1	0285
8	Sagola per spina di sicurezza	PVC	1	0286
9	Cono erogatore	PVC	1	0331
9a	Guarnizione per Manichetta / Cono	EPDM	1	0204
10	Supporto in acciaio a perno	Acciaio	1	0313
11	Estinguente		2	0355
12	Marchatura Serbatoio		1	--

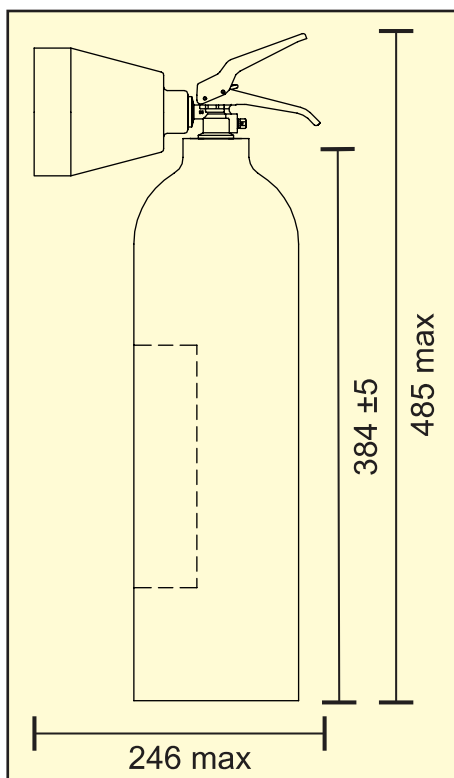
"TOSCANA2"



CLASSE DI FUOCO



CLASSE B:
fuochi di liquidi o di solidi
infiammabili.



CARATTERISTICHE ESTINTORE

MISURE ED INGOMBRI

Peso (Kg.) ±5%	6,250
Ingombro Estintore L x h (mm) Max	246 x 485
Serbatoio Diam. x h (mm)	116±1 x 384±5
Serbatoio Vol. (Lt) ±5%	2,98

SPECIFICHE TECNICHE

Carica Nominale (Kg.) [Effettiva]	2 [2+0/-5%]
Tipo Estinguente	Biossido di Carbonio
Classe di Fuoco	34B
Tempo di Scarica Estinguente (sec.)	6,50
Gittata Utile (mt.)	2÷3
Filetto	M25x2

“EMME5”



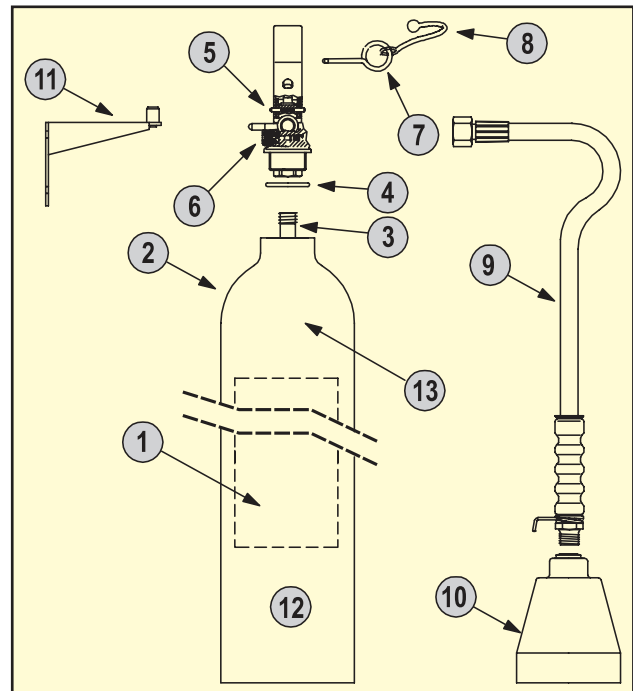
Cod. 0013

ESTINTORE Kg. 5 A CO2 - CLASSE DI FUOCO 113B

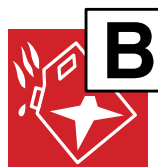
ELENCO MATERIALI

Pos.	Descrizione	Materiale	Q.tà	Codice
1	Etichetta	PVC	1	0063
2	Involucro estintore	Alluminio	1	0109
3	Pescante	PVC	1	0159
4	OR valvola erogatrice	EPDM	1	0202
5	Valvola erogatrice	Ottone + Acc. + Vari	1	0213
5a	Pistoncino	Ottone + EPDM	1	0243
5b	Molla di tenuta per pistoncino attuatore	Acciaio	1	0252
5c	Ghiera serraggio molla / porta pescante	Ottone	1	0254
6	Valvolino di sicurezza	Ottone + Acc.	1	0262
7	Spina di sicurezza	Ottone	1	0282
7a	Sigillo per spina di sicurezza	Nylon	1	0285
8	Sagola per spina di sicurezza	PVC	1	0286
9	Manichetta erogatrice	Neoprene	1	0294
10	Cono erogatore	PVC	1	0332
10a	Guarnizione per Manichetta / Cono	EPDM	2	0204
11	Supporto in acciaio a perno	Acciaio	1	0313
12	Estinguente		5	0355
13	Marchatura Serbatoio		1	--

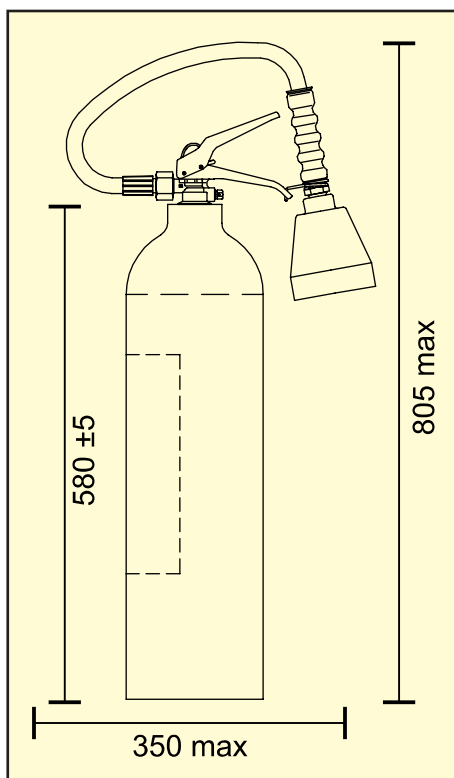
"EMME5"



CLASSE DI FUOCO



CLASSE B:
fuochi di liquidi o di solidi
infiammabili.



CARATTERISTICHE ESTINTORE

MISURE ED INGOMBRI

Peso (Kg.) ±5%	11,820
Ingombro Estintore L x h (mm) Max	350 x 805
Serbatoio Diam. x h (mm)	152±2 x 580±5
Serbatoio Vol. (Lt) ±5%	7,50

SPECIFICHE TECNICHE

Carica Nominale (Kg.) [Effettiva]	5 [5+0/-5%]
Tipo Estinguente	Biossido di Carbonio
Classe di Fuoco	113B
Tempo di Scarica Estinguente (sec.)	12,50
Gittata Utile (mt.)	3÷4
Filetto	M25x2

“TOSCANA5”



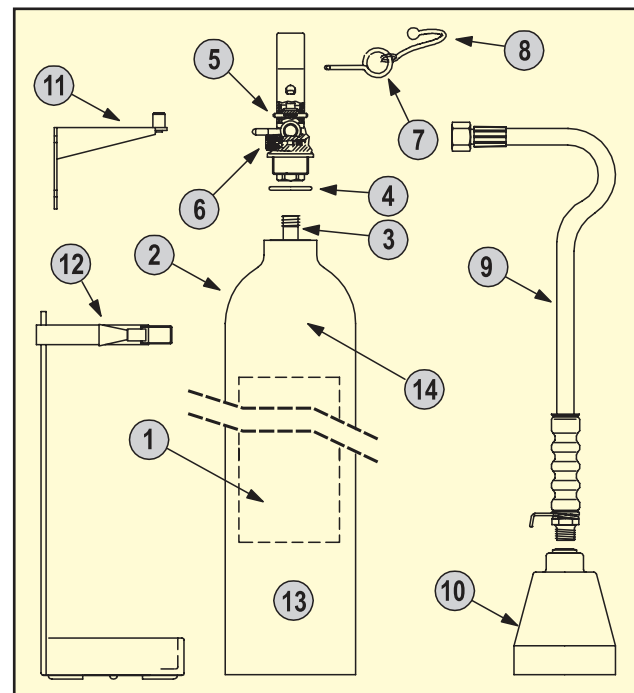
Cod. 0014

ESTINTORE Kg. 5 A CO₂ - CLASSE DI FUOCO 113B

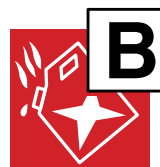
ELENCO MATERIALI

Pos.	Descrizione	Materiale	Q.tà	Codice
1	Etichetta	PVC	1	0064
2	Involucro estintore	Acciaio	1	0110
3	Pescante	PVC	1	0160
4	OR valvola erogatrice	EPDM	1	0202
5	Valvola erogatrice	Ottone + Acc. + Vari	1	0213
5a	Pistoncino	Ottone + EPDM	1	0243
5b	Molla di tenuta per pistoncino attuatore	Acciaio	1	0252
5c	Ghiera serraggio molla / porta pescante	Ottone	1	0254
6	Valvolino di sicurezza	Ottone + Acc.	1	0262
7	Spina di sicurezza	Ottone	1	0282
7a	Sigillo per spina di sicurezza	Nylon	1	0285
8	Sagola per spina di sicurezza	PVC	1	0286
9	Manichetta erogatrice	Neoprene	1	0294
10	Cono erogatore	PVC	1	0332
10a	Guarnizione per Manichetta / Cono	EPDM	2	0204
11	Supporto in acciaio a perno	Acciaio	1	0313
12	Supporto per autoveicoli (optional)	Acciaio	1	0319
13	Estinguente		5	0355
14	Marchatura Serbatoio		1	--

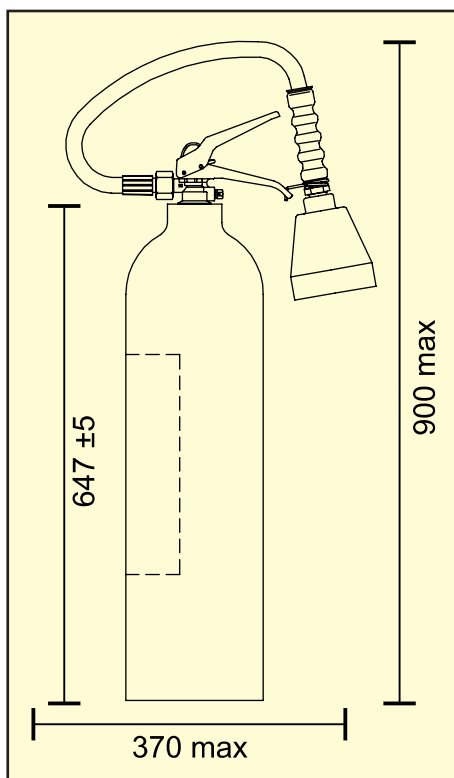
"TOSCANA5"



CLASSE DI FUOCO



CLASSE B:
fuochi di liquidi o di solidi infiammabili.



CARATTERISTICHE ESTINTORE

MISURE ED INGOMBRI

Peso (Kg.) ±5%	13,850
Ingombro Estintore L x h (mm) Max	370 x 900
Serbatoio Diam. x h (mm)	136±2 x 647±5
Serbatoio Vol. (Lt) ±5%	7,46

SPECIFICHE TECNICHE

Carica Nominale (Kg.) [Effettiva]	5 [5+0/-5%]
Tipo Estinguente	Biossido di Carbonio
Classe di Fuoco	113B
Tempo di Scarica Estinguente (sec.)	12,50
Gittata Utile (mt.)	3÷4
Filetto	M25x2

“EMME5” AMAGNETICO



Cod. 0015

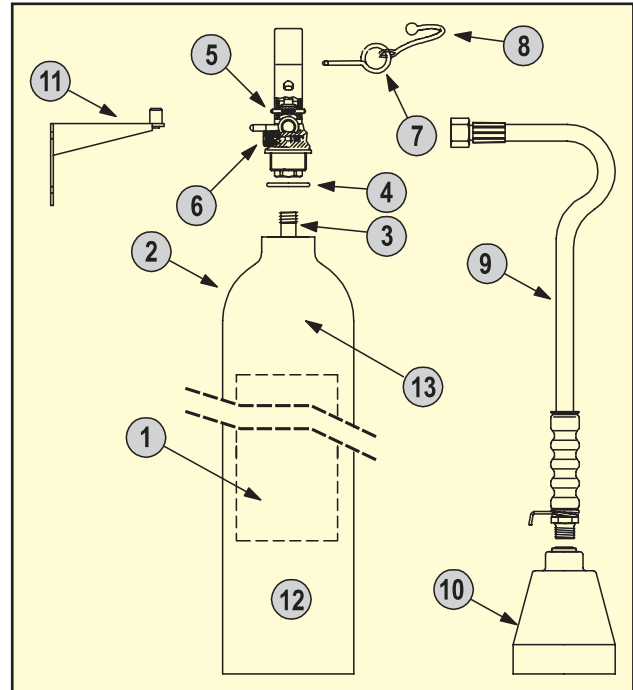
ESTINTORE Kg. 5 A CO₂ - AMAGNETICO

ELENCO MATERIALI

Pos.	Descrizione	Materiale	Q.tà	Codice
1	Etichetta	PVC	1	0063
2	Involucro estintore	Alluminio	1	0109
3	Pescante	PVC	1	0159
4	OR valvola erogatrice	EPDM	1	0202
5	Valvola erogatrice amagnetica	Alluminio + Vari	1	0220
6	Valvolino di sicurezza	Alluminio	1	**
7	Spina di sicurezza	Alluminio	1	**
7a	Sigillo per spina di sicurezza	Nylon	1	0285
8	Sagola per spina di sicurezza	PVC	1	0286
9	Manichetta amagnetica	Neoprene + Alluminio	1	0299
10	Cono erogatore	PVC	1	0333
10a	Guarnizione per Manichetta / Cono	EPDM	2	0204
11	Supporto in PVC a perno	PVC	1	0323
12	Estinguente		5	0355
13	Marchatura Serbatoio		1	--

(**) PER MOTIVI DI SICUREZZA LA VALVOLA EROGATRICE VIENE FORNITA SOLO COMPLETA.

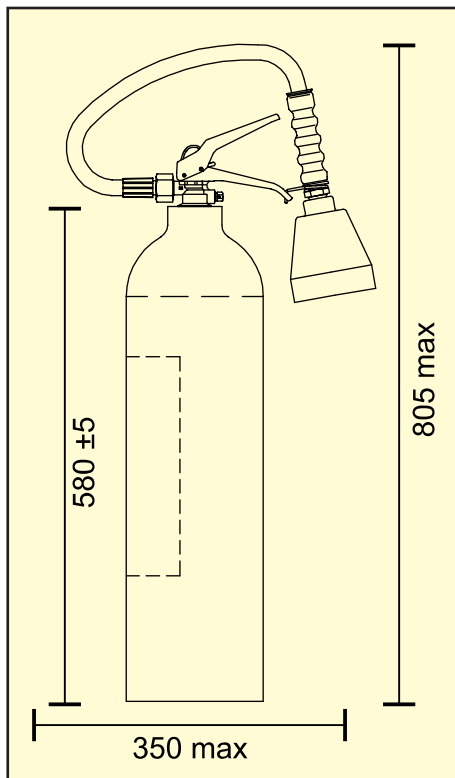
"EMME5" AMAGNETICO



CLASSE DI FUOCO



CLASSE B:
fuochi di liquidi o di solidi infiammabili.



CARATTERISTICHE ESTINTORE

MISURE ED INGOMBRI

Peso (Kg.) ±5%	11,820
Ingombro Estintore L x h (mm) Max	350 x 805
Serbatoio Diam. x h (mm)	152±2 x 580±5
Serbatoio Vol. (Lt) ±5%	7,50

SPECIFICHE TECNICHE

Carica Nominale (Kg.) [Effettiva]	5 [5+0/-5%]
Tipo Estinguente	Biossido di Carbonio
Classe di Fuoco	113B
Tempo di Scarica Estinguente (sec.)	12,50
Gittata Utile (mt.)	3÷4
Filetto	M25x2

"S6"

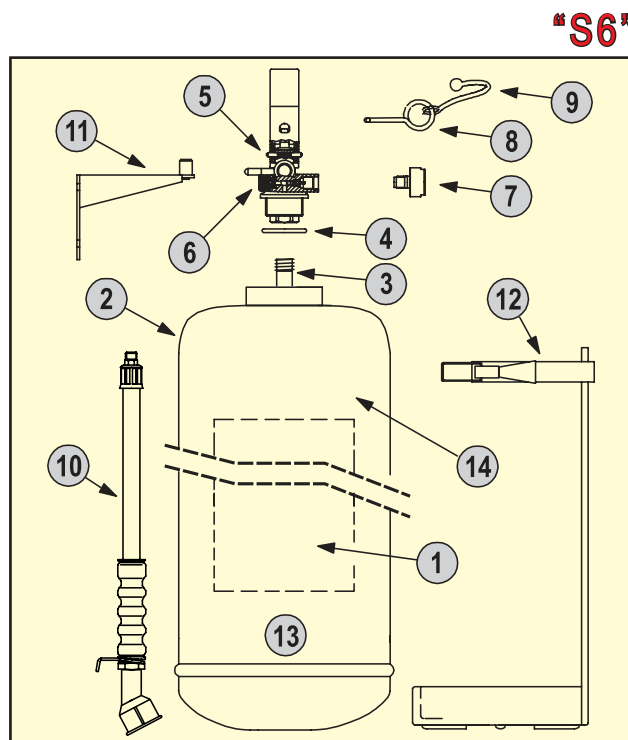


Cod. 0034

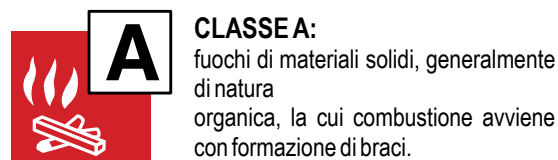
ESTINTORE LT. 6 A SCHIUMA - CLASSE DI FUOCO 27A-233B

ELENCO MATERIALI

Pos.	Descrizione	Materiale	Q.tà	Codice
1	Etichetta	PVC	1	0081
2	Involucro estintore	Acciaio	1	0112
3	Pescante	PVC	1	0168
4	OR valvola erogatrice	EPDM	1	0201
5	Valvola erogatrice	Ottone + Acc. + Vari	1	0212
5a	Pistoncino	Ottone + EPDM	1	0242
5b	Molla di tenuta per pistoncino attuatore	Acciaio	1	0251
5c	Ghiera serraggio molla / porta pescante	PVC	1	0253
6	Valvolino di sicurezza	Ottone + Acc. + EPDM	1	0261
7	Manometro Ø 23 con OR	Ottone	1	0270
8	Spina di sicurezza	Ottone	1	0282
8a	Sigillo per spina di sicurezza	Nylon	1	0285
9	Sagola per spina di sicurezza	PVC	1	0286
10	Manichetta erogatrice	Neoprene	1	0293
11	Supporto in acciaio a perno	Acciaio	1	0313
12	Supporto per autoveicoli (optional)	Acciaio	1	0316
13	Estinguente		6	0357
14	Marchatura Serbatoio		1	--



CLASSE DI FUOCO



A

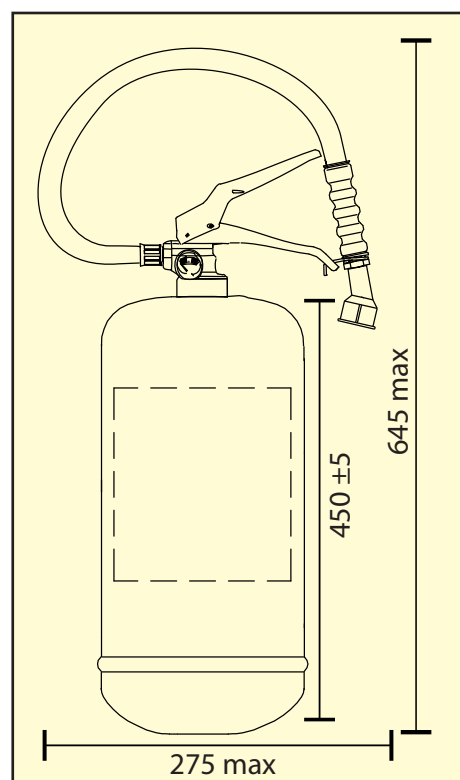
CLASSE A:
fuochi di materiali solidi, generalmente di natura organica, la cui combustione avviene con formazione di braci.



B

CLASSE B:
fuochi di liquidi o di solidi infiammabili.

Utilizzabile
su apparecchi in tensione
fino a 1000 Volt
alla distanza di 1Mt.



CARATTERISTICHE ESTINTORE

MISURE ED INGOMBRI

Peso (Kg.) ±5%	9,100
Ingombro Estintore L x h (mm) Max	275 x 645
Serbatoio Diam. x h (mm)	160±2 x 450±5
Serbatoio Vol. (Lt) ±5%	7,80

SPECIFICHE TECNICHE

Carica Nominale (Lt.) [Effettiva]	6 [6±2%]
Tipo Estinguente	Schiuma (6%) Acqua (94%)
Classe di Fuoco	27A-233B
Tempo di Scarica Esting. (sec.)	20,37

“UMBRIA9”

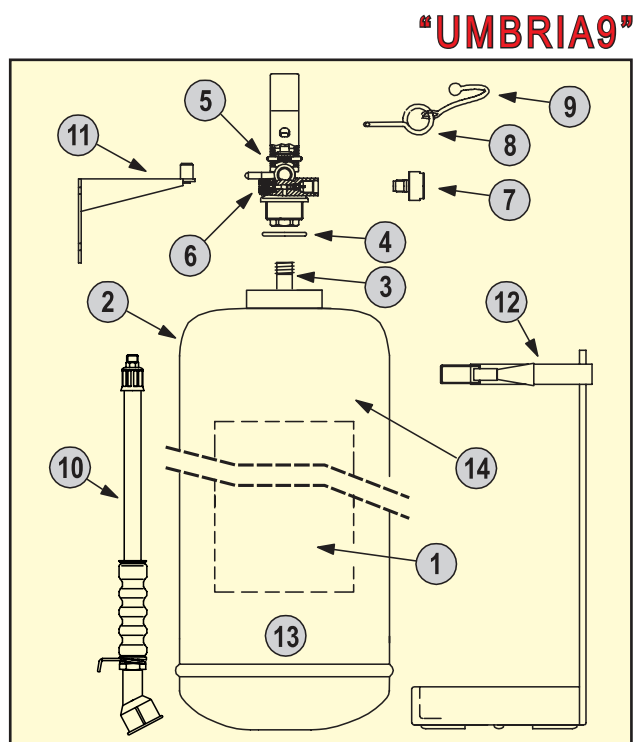


Cod. 0044

ESTINTORE LT. 9 A SCHIUMA - CLASSE DI FUOCO 34A-233B

ELENCO MATERIALI

Pos.	Descrizione	Materiale	Q.tà	Codice
1	Etichetta	PVC	1	0077
2	Involucro estintore	Acciaio	1	0111
3	Pescante	PVC	1	0161
4	OR valvola erogatrice	EPDM	1	0201
5	Valvola erogatrice	Ottone + Acc. + Vari	1	0212
5a	Pistoncino	Ottone + EPDM	1	0242
5b	Molla di tenuta per pistoncino attuatore	Acciaio	1	0251
5c	Ghiera serraggio molla / porta pescante	PVC	1	0253
6	Valvolino di sicurezza	Ottone + Acc. + EPDM	1	0261
7	Manometro Ø 23 con OR	Ottone	1	0270
8	Spina di sicurezza	Ottone	1	0282
8a	Sigillo per spina di sicurezza	Nylon	1	0285
9	Sagola per spina di sicurezza	PVC	1	0286
10	Manichetta erogatrice	Neoprene	1	0293
11	Supporto in acciaio a perno	Acciaio	1	0313
12	Supporto per autoveicoli (optional)	Acciaio	1	0318
13	Estinguente		9	0357
14	Marcatrice Serbatoio		1	--



CLASSE DI FUOCO



A

CLASSE A:

fuochi di materiali solidi, generalmente di natura organica, la cui combustione avviene con formazione di braci.

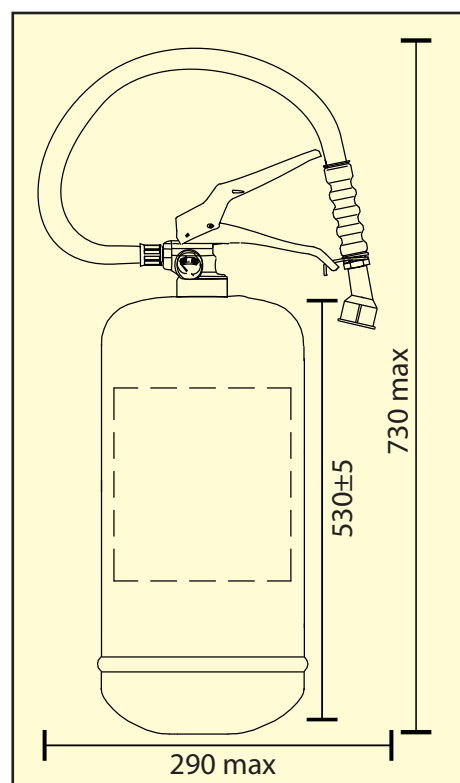


B

CLASSE B:

fuochi di liquidi o di solidi infiammabili.

Utilizzabile
su apparecchi in tensione
fino a 1000 Volt
alla distanza di 1Mt.



CARATTERISTICHE ESTINTORE

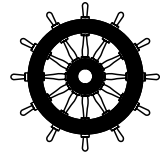
MISURE ED INGOMBRI

Peso (Kg.) ±5%	14,850
Ingombro Estintore L x h (mm) Max	290 x 730
Serbatoio Diam. x h (mm)	180±1,5 x 530±5
Serbatoio Vol. (Lt) ±5%	11,80

SPECIFICHE TECNICHE

Carica Nominale (Lt.) [Effettiva]	9 [9±2%]
Tipo Estinguente	Schiuma (6%) Acqua (94%)
Classe di Fuoco	34A-233B
Tempo di Scarica Esting. (sec.)	27,79

“EMME1ND”



Cod. 0311

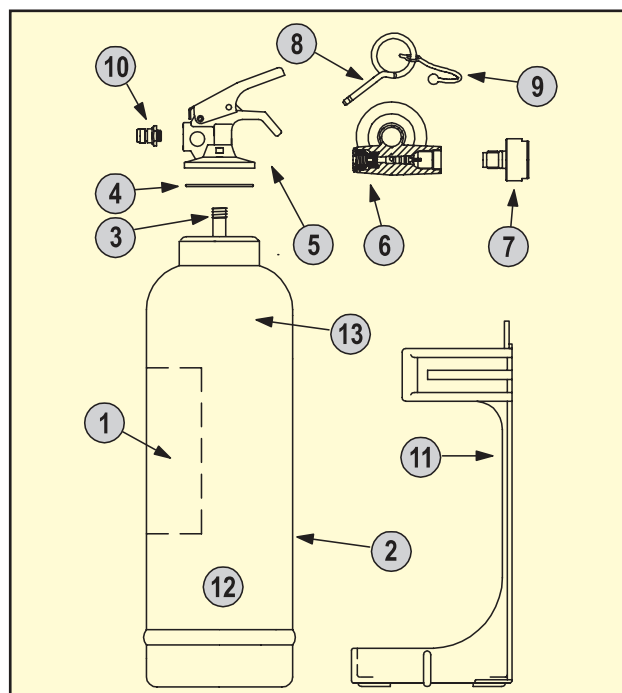
Cod. 0016 Confezione da 10 Pz. (Compreso Supporto in PVC Codice 0311)

ESTINTORE KG. 1 A POLVERE - CLASSE DI FUOCO 8A-34BC

ELENCO MATERIALI

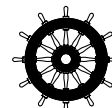
Pos.	Descrizione	Materiale	Q.tà	Codice
1	Etichetta	PVC	1	0065
2	Involucro estintore	Acciaio	1	0101
3	Pescante	PVC	1	0151
4	OR valvola erogatrice	EPDM	1	0201
5	Valvola erogatrice	Ottone + Acc. + Vari	1	0211
5a	Pistoncino	Ottone + EPDM	1	0241
5b	Molla di tenuta per pistoncino attuatore	Acciaio	1	0251
5c	Ghiera serraggio molla / porta pescante	PVC	1	0253
6	Valvolino di sicurezza	Ottone + Acc. + EPDM	1	0261
7	Manometro Ø 23 con OR	Ottone	1	0271
8	Spina di sicurezza	Ottone	1	0281
8a	Sigillo per spina di sicurezza	Nylon	1	0285
9	Sagola per spina di sicurezza	PVC	1	0286
10	Ugello	Ottone	1	0287
11	Supporto in PVC	PVC	1	0311
12	Estinguente		1	0352
13	Marcatura Serbatoio		1	--

"EMME1ND"



CLASSE DI FUOCO

CERTIFICATO MED PER IL SETTORE NAVALE



A

CLASSE A:

fuochi di materiali solidi, generalmente di natura organica, la cui combustione avviene con formazione di braci.



B

CLASSE B:

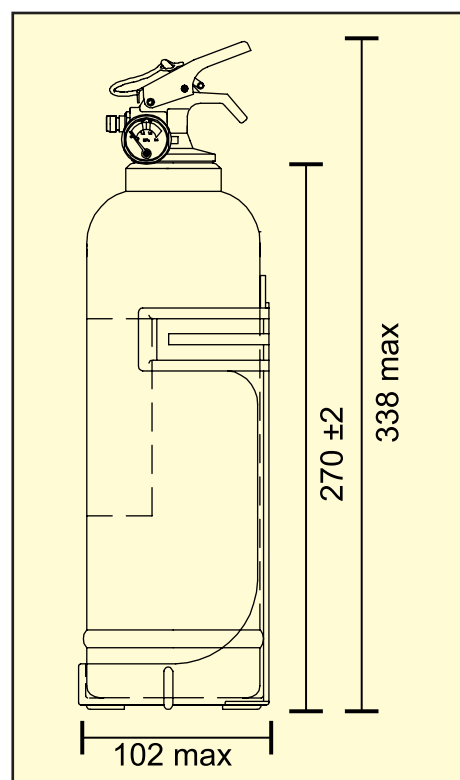
fuochi di liquidi o di solidi infiammabili.



C

CLASSE C:

fuochi di gas.



CARATTERISTICHE ESTINTORE

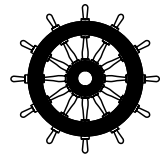
MISURE ED INGOMBRI

Peso (Kg.) ±5%	2,100
Ingombro Estintore L x h (mm) Max	102 x 338
Serbatoio Diam. x h (mm)	85±1 x 270±2
Serbatoio Vol. (Lt) ±5%	1,40

SPECIFICHE TECNICHE

Carica Nominale (Kg.) [Effettiva]	1 [1±5%]
Tipo Estinguente	Polvere ABC (40%)
Classe di Fuoco	8A 34BC
Tempo di Scarica Estinguente (sec.)	7,13
Gittata Utile (mt.)	2÷3

"EMME2ND"



Cod. 0312

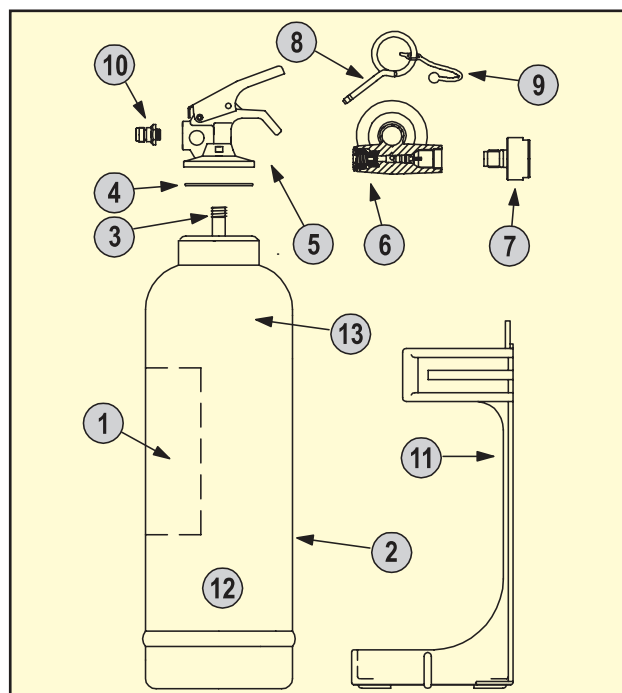
Cod. 0017 Confezione da 8 Pz. (Compreso Supporto in PVC Codice 0312)

ESTINTORE Kg. 2 A POLVERE - CLASSE DI FUOCO 13A-89BC

ELENCO MATERIALI

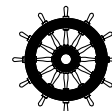
Pos.	Descrizione	Materiale	Q.tà	Codice
1	Etichetta	PVC	1	0066
2	Involucro estintore	Acciaio	1	0102
3	Pescante	PVC	1	0152
4	OR valvola erogatrice	EPDM	1	0201
5	Valvola erogatrice	Ottone + Acc. + Vari	1	0211
5a	Pistoncino	Ottone + EPDM	1	0241
5b	Molla di tenuta per pistoncino attuatore	Acciaio	1	0251
5c	Ghiera serraggio molla / porta pescante	PVC	1	0253
6	Valvolino di sicurezza	Ottone + Acc. + EPDM	1	0261
7	Manometro Ø 23 con OR	Ottone	1	0271
8	Spina di sicurezza	Ottone	1	0281
8a	Sigillo per spina di sicurezza	Nylon	1	0285
9	Sagola per spina di sicurezza	PVC	1	0286
10	Ugello	Ottone	1	0287
11	Supporto in PVC	PVC	1	0312
12	Estinguente		2	0352
13	Marcatura Serbatoio		1	--

“EMME2ND”



CLASSE DI FUOCO

CERTIFICATO MED PER IL SETTORE NAVALE



A

CLASSE A:

fuochi di materiali solidi, generalmente di natura organica, la cui combustione avviene con formazione di braci.



B

CLASSE B:

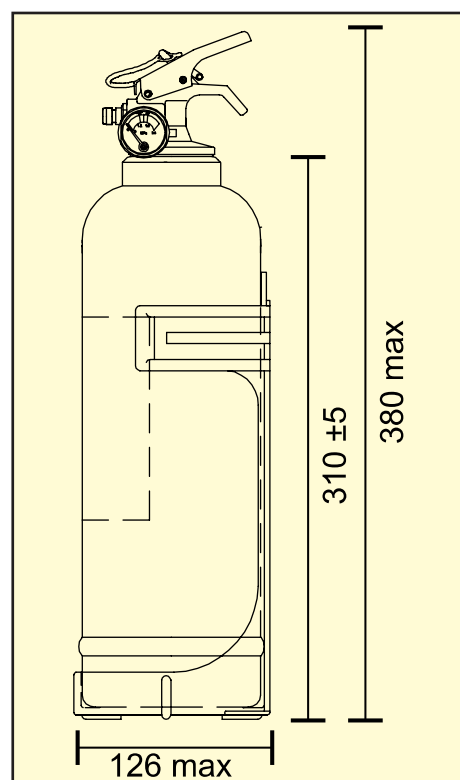
fuochi di liquidi o di solidi infiammabili.



C

CLASSE C:

fuochi di gas.



CARATTERISTICHE ESTINTORE

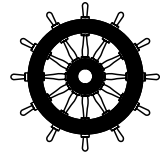
MISURE ED INGOMBRI

Peso (Kg.) ±5%	3,600
Ingombro Estintore L x h (mm) Max	126 x 380
Serbatoio Diam. x h (mm)	110±1 x 310±5
Serbatoio Vol. (Lt) ±5%	2,60

SPECIFICHE TECNICHE

Carica Nominale (Kg.) [Effettiva]	2 [2±3%]
Tipo Estinguente	Polvere ABC (40%)
Classe di Fuoco	13A 89BC
Tempo di Scarica Estinguente (sec.)	12,46
Gittata Utile (mt.)	2÷3

"EMME3 MED"



Cod. 0315

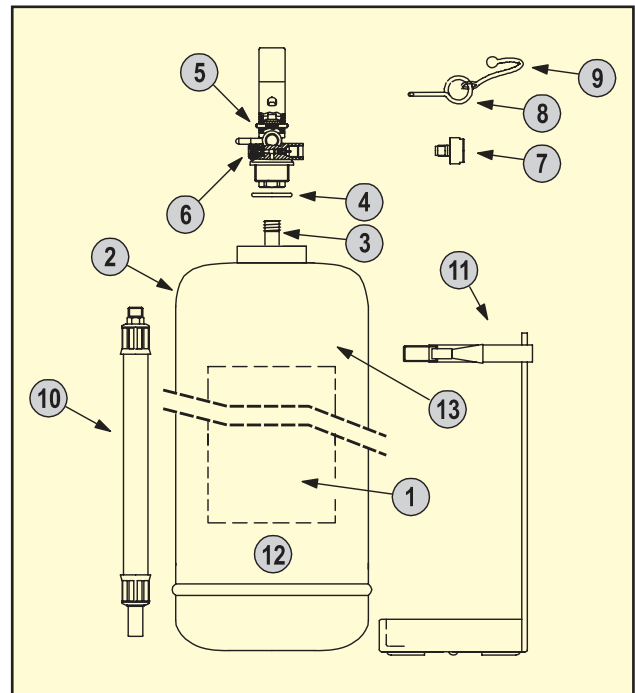
Cod. 0084 (Compreso Supporto in Acciaio Codice 0315)

ESTINTORE Kg. 3 A POLVERE - CLASSE DI FUOCO 13A-113BC

ELENCO MATERIALI

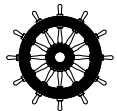
Pos.	Descrizione	Materiale	Q.tà	Codice
1	Etichetta	PVC	1	0099
2	Involucro estintore	Acciaio	1	0103
3	Pescante	PVC	1	0153
4	OR valvola erogatrice	EPDM	1	0201
5	Valvola erogatrice	Ottone + Acc. + Vari	1	0212
5a	Pistoncino	Ottone + EPDM	1	0242
5b	Molla di tenuta per pistoncino attuatore	Acciaio	1	0251
5c	Ghiera serraggio molla / porta pescante	PVC	1	0253
6	Valvolino di sicurezza	Ottone + Acc. + EPDM	1	0261
7	Manometro Ø 23 con OR	Ottone	1	0271
8	Spina di sicurezza	Ottone	1	0282
8a	Sigillo per spina di sicurezza	Nylon	1	0285
9	Sagola per spina di sicurezza	PVC	1	0286
10	Manichetta erogatrice	Neoprene	1	0291
11	Supporto	Acciaio	1	0315
12	Estinguente		3	0352
13	Marchatura Serbatoio		1	--

"EMME3 MED"



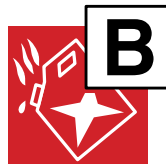
CLASSE DI FUOCO

CERTIFICATO MED PER IL SETTORE NAVALE



A

CLASSE A:
fuochi di materiali solidi, generalmente di natura organica, la cui combustione avviene con formazione di braci.



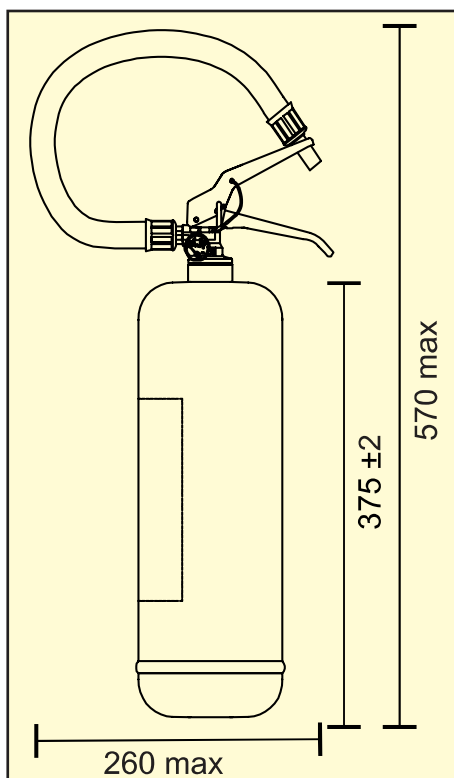
B

CLASSE B:
fuochi di liquidi o di solidi infiammabili.



C

CLASSE C:
fuochi di gas.



CARATTERISTICHE ESTINTORE

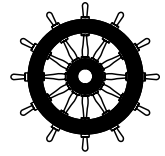
MISURE ED INGOMBRI

Peso (Kg.) ±5%	5,200
Ingombro Estintore L x h (mm) Max	260 x 570
Serbatoio Diam. x h (mm)	130±1 x 375±2
Serbatoio Vol. (Lt) ±5%	4,30

SPECIFICHE TECNICHE

Carica Nominale (Kg.) [Effettiva]	3 [3±2%]
Tipo Estinguente	Polvere ABC (40%)
Classe di Fuoco	13A 113BC
Tempo di Scarica Estinguente (sec.)	13,86
Gittata Utile (mt.)	2÷3

"LIGURIA4 MED"



Cod. 0315

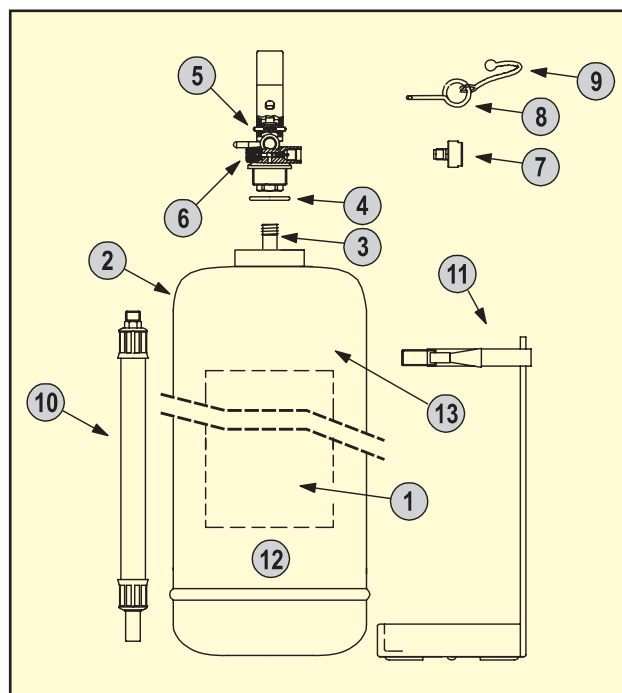
Cod. 0128 (Compreso Supporto in Acciaio Codice 0315)

ESTINTORE KG. 4 A POLVERE - CLASSE DI FUOCO 21A-183BC

ELENCO MATERIALI

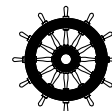
Pos.	Descrizione	Materiale	Q.tà	Codice
1	Etichetta	PVC	1	0172
2	Involucro estintore	Acciaio	1	0103
3	Pescante	PVC	1	0153
4	OR valvola erogatrice	EPDM	1	0201
5	Valvola erogatrice	Ottone + Acc. + Vari	1	0212
5a	Pistoncino	Ottone + EPDM	1	0242
5b	Molla di tenuta per pistoncino attuatore	Acciaio	1	0251
5c	Ghiera serraggio molla / porta pescante	PVC	1	0253
6	Valvolino di sicurezza	Ottone + Acc. + EPDM	1	0261
7	Manometro Ø 23 con OR	Ottone	1	0271
8	Spina di sicurezza	Ottone	1	0282
8a	Sigillo per spina di sicurezza	Nylon	1	0285
9	Sagola per spina di sicurezza	PVC	1	0286
10	Manichetta erogatrice	Neoprene	1	0291
11	Supporto	Acciaio	1	0315
12	Estinguente		4	0352
13	Marchatura Serbatoio		1	--

"LIGURIA4 MED"



CLASSE DI FUOCO

CERTIFICATO MED PER IL SETTORE NAVALE



A

CLASSE A:

fuochi di materiali solidi, generalmente di natura organica, la cui combustione avviene con formazione di braci.



B

CLASSE B:

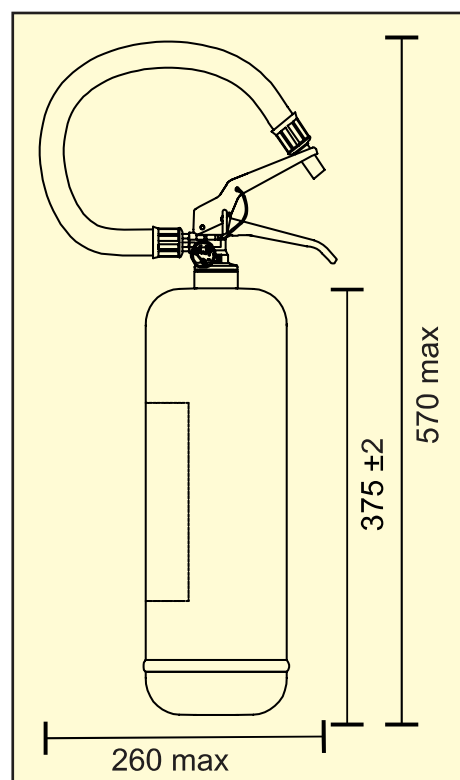
fuochi di liquidi o di solidi infiammabili.



C

CLASSE C:

fuochi di gas.



CARATTERISTICHE ESTINTORE

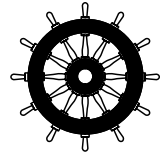
MISURE ED INGOMBRI

Peso (Kg.) ±5%	6,200
Ingombro Estintore L x h (mm) Max	260 x 570
Serbatoio Diam. x h (mm)	130±1 x 375±2
Serbatoio Vol. (Lt) ±5%	4,30

SPECIFICHE TECNICHE

Carica Nominale (Kg.) [Effettiva]	4 [4±2%]
Tipo Estinguente	Polvere ABC (40%)
Classe di Fuoco	21A 183BC
Tempo di Scarica Estinguente (sec.)	15,78
Gittata Utile (mt.)	2÷3

"FRANK6MM"



Cod. 0316

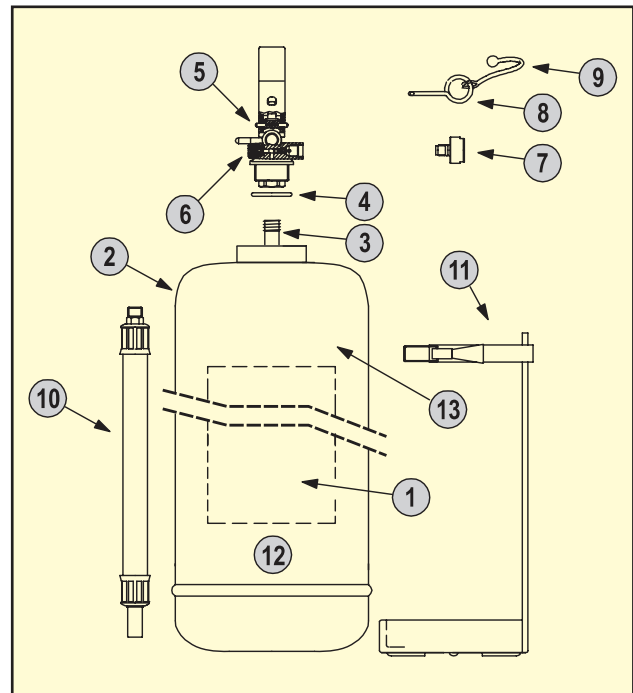
Cod. 0018 (Compreso Supporto in Acciaio Codice 0316)

ESTINTORE Kg. 6 A POLVERE - CLASSE DI FUOCO 34A-233BC

ELENCO MATERIALI

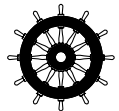
Pos.	Descrizione	Materiale	Q.tà	Codice
1	Etichetta	PVC	1	0067
2	Involucro estintore	Acciaio	1	0104
3	Pescante	PVC	1	0154
4	OR valvola erogatrice	EPDM	1	0201
5	Valvola erogatrice	Ottone + Acc. + Vari	1	0212
5a	Pistoncino	Ottone + EPDM	1	0242
5b	Molla di tenuta per pistoncino attuatore	Acciaio	1	0251
5c	Ghiera serraggio molla / porta pescante	PVC	1	0253
6	Valvolino di sicurezza	Ottone + Acc. + EPDM	1	0261
7	Manometro Ø 23 con OR	Ottone	1	0271
8	Spina di sicurezza	Ottone	1	0282
8a	Sigillo per spina di sicurezza	Nylon	1	0285
9	Sagola per spina di sicurezza	PVC	1	0286
10	Manichetta erogatrice	Neoprene	1	0292
11	Supporto	Acciaio	1	0316
12	Estinguente		6	0352
13	Marchatura Serbatoio		1	--

"FRANK6MM"



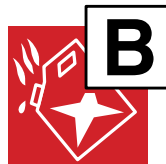
CLASSE DI FUOCO

CERTIFICATO MED PER IL SETTORE NAVALE



A

CLASSE A:
fuochi di materiali solidi, generalmente di natura organica, la cui combustione avviene con formazione di braci.



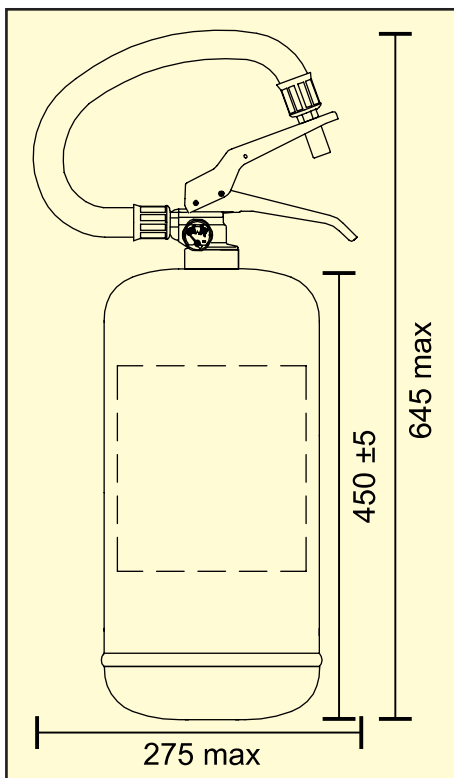
B

CLASSE B:
fuochi di liquidi o di solidi infiammabili.



C

CLASSE C:
fuochi di gas.



CARATTERISTICHE ESTINTORE

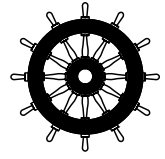
MISURE ED INGOMBRI

Peso (Kg.) ±5%	9,100
Ingombro Estintore L x h (mm) Max	275 x 645
Serbatoio Diam. x h (mm)	160±2 x 450±5
Serbatoio Vol. (Lt) ±5%	7,80

SPECIFICHE TECNICHE

Carica Nominale (Kg.) [Effettiva]	6 [6±2%]
Tipo Estinguente	Polvere ABC (40%)
Classe di Fuoco	34A 233BC
Tempo di Scarica Estinguente (sec.)	15,53
Gittata Utile (mt.)	6÷7

"SUPER6A MED"



Cod. 0316

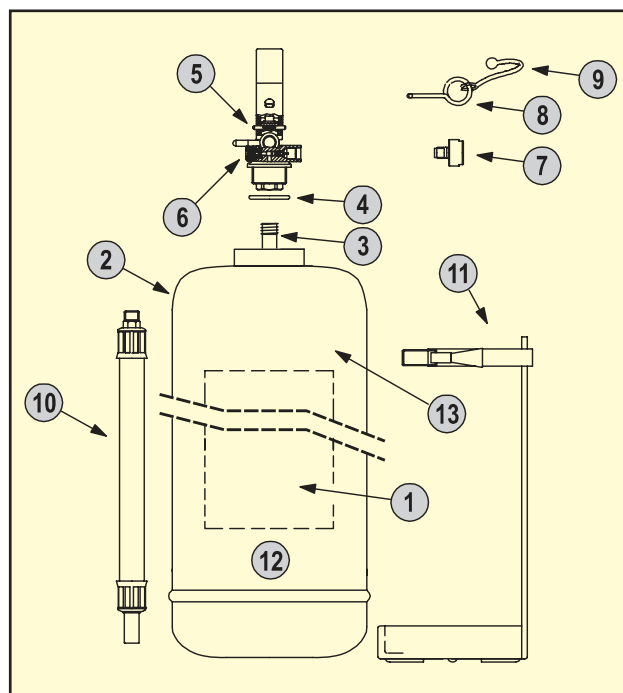
Cod. 0131 (Compreso Supporto in Acciaio Codice 0316)

ESTINTORE Kg. 6 A POLVERE - CLASSE DI FUOCO 55A-233BC

ELENCO MATERIALI

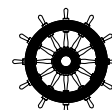
Pos.	Descrizione	Materiale	Q.tà	Codice
1	Etichetta	PVC	1	0175
2	Involucro estintore	Acciaio	1	0104
3	Pescante	PVC	1	0154
4	OR valvola erogatrice	EPDM	1	0201
5	Valvola erogatrice	Ottone + Acc. + Vari	1	0212
5a	Pistoncino	Ottone + EPDM	1	0242
5b	Molla di tenuta per pistoncino attuatore	Acciaio	1	0251
5c	Ghiera serraggio molla / porta pescante	PVC	1	0253
6	Valvolino di sicurezza	Ottone + Acc. + EPDM	1	0261
7	Manometro Ø 23 con OR	Ottone	1	0271
8	Spina di sicurezza	Ottone	1	0282
8a	Sigillo per spina di sicurezza	Nylon	1	0285
9	Sagola per spina di sicurezza	PVC	1	0286
10	Manichetta erogatrice	Neoprene	1	0292
11	Supporto	Acciaio	1	0316
12	Estinguente		6	0354
13	Marcatura Serbatoio		1	--

"SUPER6A MED"



CLASSE DI FUOCO

CERTIFICATO MED PER IL SETTORE NAVALE



A

CLASSE A:

fuochi di materiali solidi, generalmente di natura organica, la cui combustione avviene con formazione di braci.



B

CLASSE B:

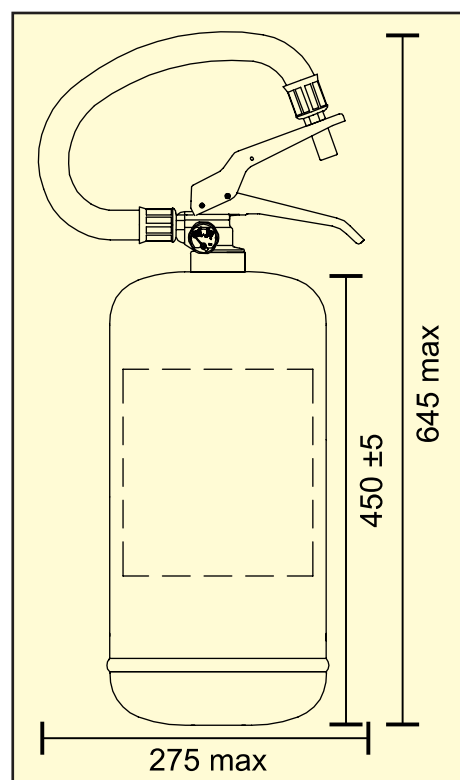
fuochi di liquidi o di solidi infiammabili.



C

CLASSE C:

fuochi di gas.



CARATTERISTICHE ESTINTORE

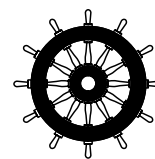
MISURE ED INGOMBRI

Peso (Kg.) ±5%	9,100
Ingombro Estintore L x h (mm) Max	275 x 645
Serbatoio Diam. x h (mm)	160±2 x 450±5
Serbatoio Vol. (Lt) ±5%	7,80

SPECIFICHE TECNICHE

Carica Nominale (Kg.) [Effettiva]	6 [6±2%]
Tipo Estinguente	Polvere ABC (87%)
Classe di Fuoco	55A 233BC
Tempo di Scarica Estinguente (sec.)	18,33
Gittata Utile (mt.)	6÷7

“VENETO9 MED”



Cod. 0318

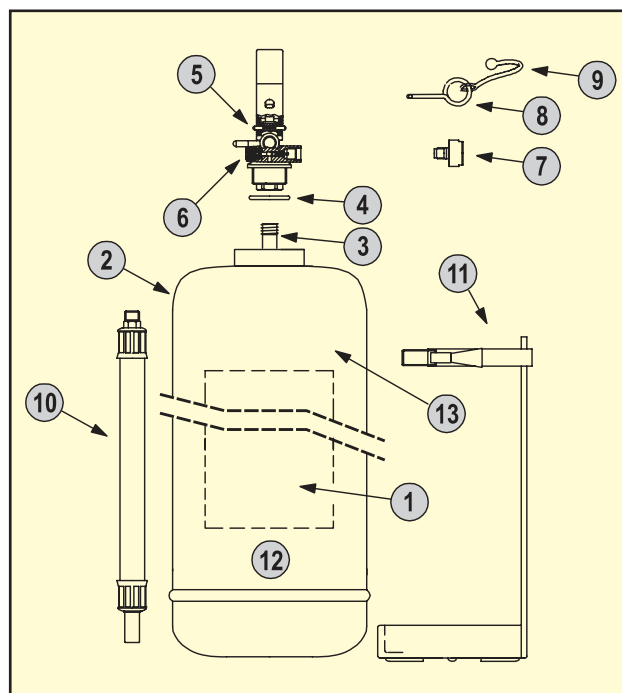
Cod. 0132 (Compreso Supporto in Acciaio Codice 0318)

ESTINTORE KG. 9 A POLVERE - CLASSE DI FUOCO 55A-233BC

ELENCO MATERIALI

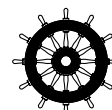
Pos.	Descrizione	Materiale	Q.tà	Codice
1	Etichetta	PVC	1	0176
2	Involucro estintore	Acciaio	1	0106
3	Pescante	PVC	1	0156
4	OR valvola erogatrice	EPDM	1	0201
5	Valvola erogatrice	Ottone + Acc. + Vari	1	0212
5a	Pistoncino	Ottone + EPDM	1	0242
5b	Molla di tenuta per pistoncino attuatore	Acciaio	1	0251
5c	Ghiera serraggio molla / porta pescante	PVC	1	0253
6	Valvolino di sicurezza	Ottone + Acc. + EPDM	1	0261
7	Manometro Ø 23 con OR	Ottone	1	0271
8	Spina di sicurezza	Ottone	1	0282
8a	Sigillo per spina di sicurezza	Nylon	1	0285
9	Sagola per spina di sicurezza	PVC	1	0286
10	Manichetta erogatrice	Neoprene	1	0292
11	Supporto	Acciaio	1	0318
12	Estinguente		9	0352
13	Marcatura Serbatoio		1	--

"VENETO9 MED"



CLASSE DI FUOCO

CERTIFICATO MED PER IL SETTORE NAVALE



A

CLASSE A:
fuochi di materiali solidi, generalmente di natura organica, la cui combustione avviene con formazione di braci.



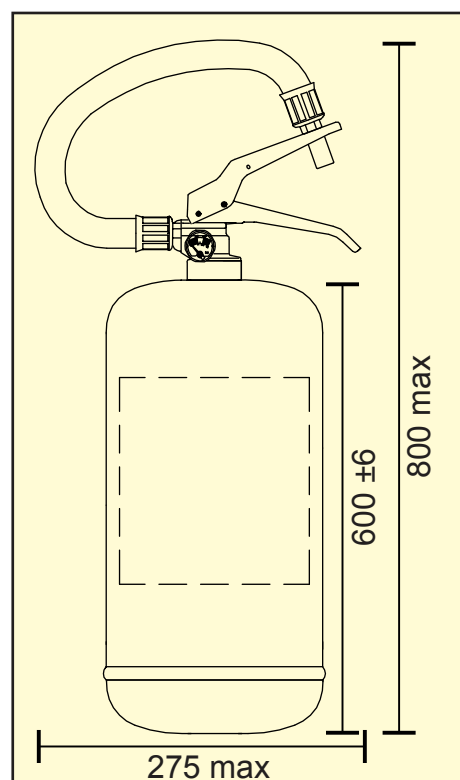
B

CLASSE B:
fuochi di liquidi o di solidi infiammabili.



C

CLASSE C:
fuochi di gas.



CARATTERISTICHE ESTINTORE

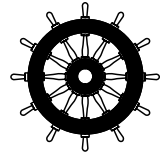
MISURE ED INGOMBRI

Peso (Kg.) ±5%	14,200
Ingombro Estintore L x h (mm) Max	275 x 800
Serbatoio Diam. x h (mm)	180±1,5 x 600±6
Serbatoio Vol. (Lt) ±5%	13,45

SPECIFICHE TECNICHE

Carica Nominale (Kg.) [Effettiva]	9 [9±2%]
Tipo Estinguente	Polvere ABC (40%)
Classe di Fuoco	55A 233BC
Tempo di Scarica Estinguente (sec.)	18,00
Gittata Utile (mt.)	6÷7

“VENETO12 MED”



ESTINTORE 12 Kg POLVERE ABC
55A 233B C

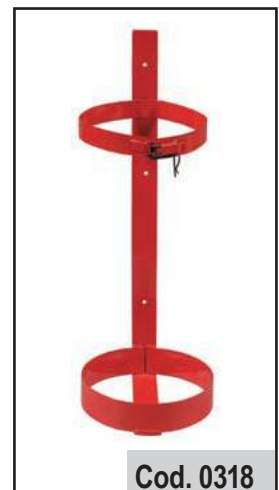
FIRE EXTINGUISHER
12 Kg ABC POWDER
55A 233B C

1. TOGLIERE LA SPINA DI SICUREZZA. 1. REMOVE SAFETY CLIP.
2. IMPUGNARE LA LANCIA. 2. HOLD THE HOSE.
3. PREMERE A FONDO LA LEVA DI COMANDO. 3. SQUEEZE GRIP LEVER.
4. DIRIGERE IL GETTO ALLA BASE DELLE FIAMME. 4. DIRECTED THE JET ONTO THE BASE OF FIRE.

UTILIZZARE SU APPARECCHI IN TENSIONE. SUITABLE FOR USE ON FIRE INVOLVING
DAVVI UTILIZZO IN LOCALI CHIUSI AERARE. VOLTAGES; ABRAVE THE ROOM AFTER USE.

EMME

CE 0497



Cod. 0318

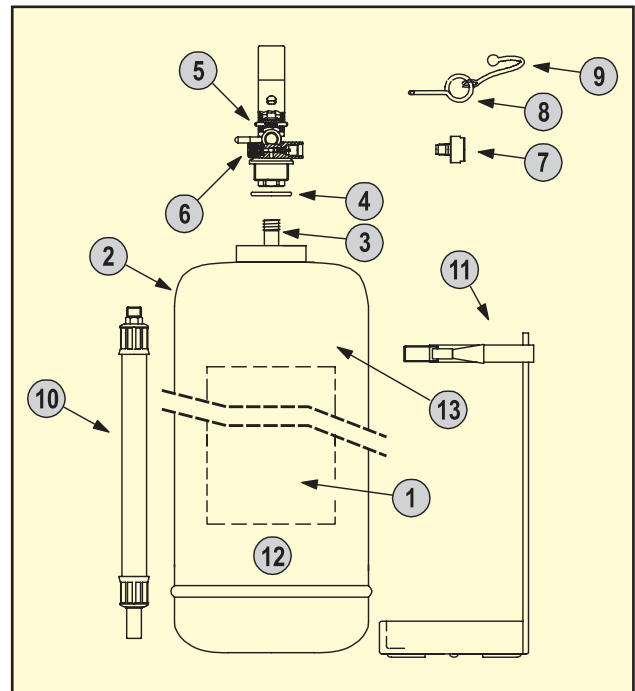
Cod. 0129 (Compreso Supporto in Acciaio Codice 0318)

ESTINTORE Kg. 12 A POLVERE - CLASSE DI FUOCO 55A-233BC

ELENCO MATERIALI

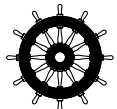
Pos.	Descrizione	Materiale	Q.tà	Codice
1	Etichetta	PVC	1	0173
2	Involucro estintore	Acciaio	1	0106
3	Pescante	PVC	1	0156
4	OR valvola erogatrice	EPDM	1	0201
5	Valvola erogatrice	Ottone + Acc. + Vari	1	0212
5a	Pistoncino	Ottone + EPDM	1	0242
5b	Molla di tenuta per pistoncino attuatore	Acciaio	1	0251
5c	Ghiera serraggio molla / porta pescante	PVC	1	0253
6	Valvolino di sicurezza	Ottone + Acc. + EPDM	1	0261
7	Manometro Ø 23 con OR	Ottone	1	0271
8	Spina di sicurezza	Ottone	1	0282
8a	Sigillo per spina di sicurezza	Nylon	1	0285
9	Sagola per spina di sicurezza	PVC	1	0286
10	Manichetta erogatrice	Neoprene	1	0292
11	Supporto	Acciaio	1	0318
12	Estinguente		12	0352
13	Marcatura Serbatoio		1	--

"VENETO12 MED"



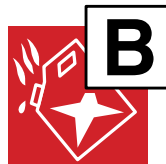
CLASSE DI FUOCO

CERTIFICATO MED PER IL SETTORE NAVALE



A

CLASSE A:
fuochi di materiali solidi, generalmente di natura organica, la cui combustione avviene con formazione di braci.



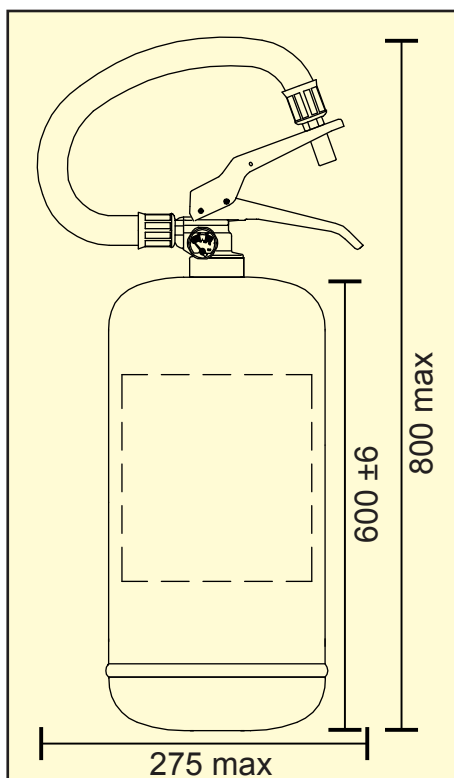
B

CLASSE B:
fuochi di liquidi o di solidi infiammabili.



C

CLASSE C:
fuochi di gas.



CARATTERISTICHE ESTINTORE

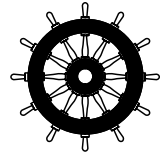
MISURE ED INGOMBRI

Peso (Kg.) ±5%	17,200
Ingombro Estintore L x h (mm) Max	275 x 800
Serbatoio Diam. x h (mm)	180±1,5 x 600±6
Serbatoio Vol. (Lt) ±5%	13,45

SPECIFICHE TECNICHE

Carica Nominale (Kg.) [Effettiva]	12 [12±2%]
Tipo Estinguente	Polvere ABC (40%)
Classe di Fuoco	55A 233BC
Tempo di Scarica Estinguente (sec.)	22,00
Gittata Utile (mt.)	6÷7

"FRANK2 MED"



Cod. 1167

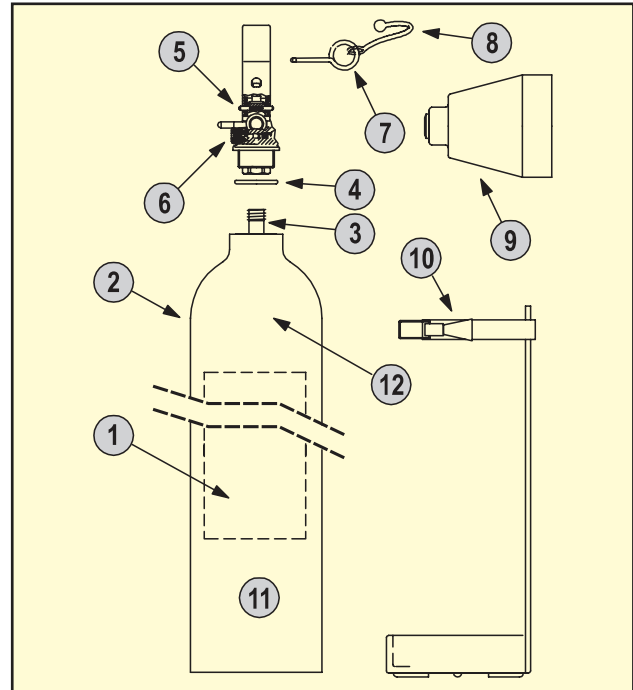
Cod. 1425 (Compreso Supporto in Acciaio Codice 1167)

ESTINTORE Kg. 2 A CO₂ - CLASSE DI FUOCO 34B

ELENCO MATERIALI

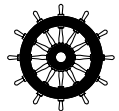
Pos.	Descrizione	Materiale	Q.tà	Codice
1	Etichetta	PVC	1	0170
2	Involucro estintore	Alluminio	1	0107
3	Pescante	PVC	1	0157
4	OR valvola erogatrice	EPDM	1	0202
5	Valvola erogatrice	Ottone + Acc. + Vari	1	0213
5a	Pistoncino	Ottone + EPDM	1	0243
5b	Molla di tenuta per pistoncino attuatore	Acciaio	1	0252
5c	Ghiera serraggio molla / porta pescante	Ottone	1	0254
6	Valvolino di sicurezza	Ottone + Acc.	1	0262
7	Spina di sicurezza	Ottone	1	0282
7a	Sigillo per spina di sicurezza	Nylon	1	0285
8	Sagola per spina di sicurezza	PVC	1	0286
9	Cono erogatore	PVC	1	0331
9a	Guarnizione per Manichetta / Cono	EPDM	1	0204
10	Supporto	Acciaio	1	1167
11	Estinguente		2	0355
12	Marcatura Serbatoio		1	--

"FRANK2 MED"

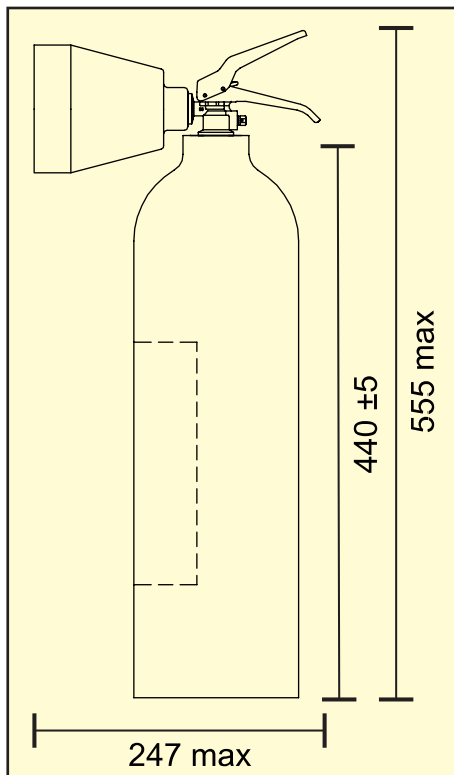


CLASSE DI FUOCO

CERTIFICATO MED PER IL SETTORE NAVALE



CLASSE B:
fuochi di liquidi o di solidi
infiammabili.



CARATTERISTICHE ESTINTORE

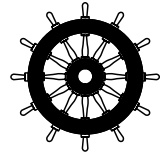
MISURE ED INGOMBRI

Peso (Kg.) ±5%	4,940
Ingombro Estintore L x h (mm) Max	247 x 555
Serbatoio Diam. x h (mm)	111±1 x 440±5
Serbatoio Vol. (Lt) ±5%	3,00

SPECIFICHE TECNICHE

Carica Nominale (Kg.) [Effettiva]	2 [2+0/-5%]
Tipo Estinguente	Biossido di Carbonio
Classe di Fuoco	34B
Tempo di Scarica Estinguente (sec.)	6,50
Gittata Utile (mt.)	2÷3
Filetto	M25x2

“TOSCANA2 MED”



Cod. 1238

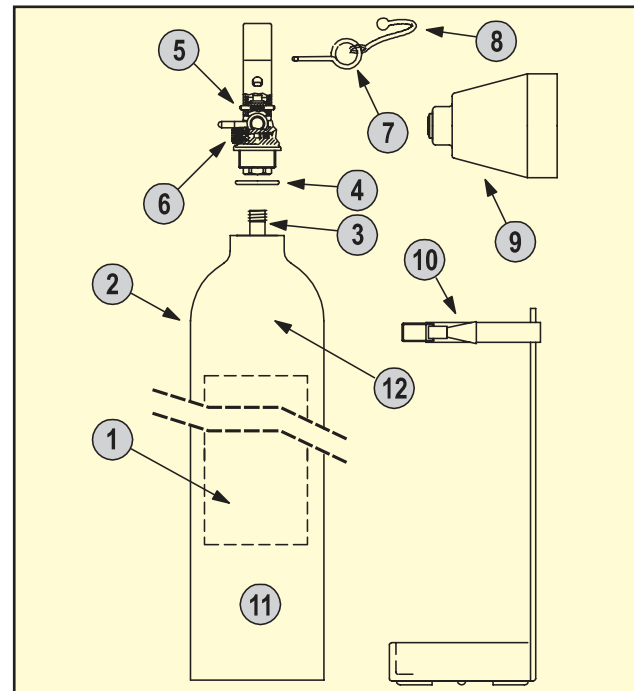
Cod. 0130 (Compreso Supporto in Acciaio Codice 1238)

ESTINTORE Kg. 2 A CO₂ - CLASSE DI FUOCO 34B

ELENCO MATERIALI

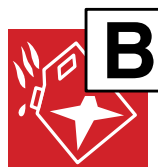
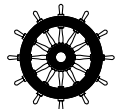
Pos.	Descrizione	Materiale	Q.tà	Codice
1	Etichetta	PVC	1	0174
2	Involucro estintore	Acciaio	1	0108
3	Pescante	PVC	1	0158
4	OR valvola erogatrice	EPDM	1	0202
5	Valvola erogatrice	Ottone + Acc. + Vari	1	0213
5a	Pistoncino	Ottone + EPDM	1	0243
5b	Molla di tenuta per pistoncino attuatore	Acciaio	1	0252
5c	Ghiera serraggio molla / porta pescante	Ottone	1	0254
6	Valvolino di sicurezza	Ottone + Acc.	1	0262
7	Spina di sicurezza	Ottone	1	0282
7a	Sigillo per spina di sicurezza	Nylon	1	0285
8	Sagola per spina di sicurezza	PVC	1	0286
9	Cono erogatore	PVC	1	0331
9a	Guarnizione per Manichetta / Cono	EPDM	1	0204
10	Supporto	Acciaio	1	1238
11	Estinguente		2	0355
12	Marcatura Serbatoio		1	--

"TOSCANA2 MED"

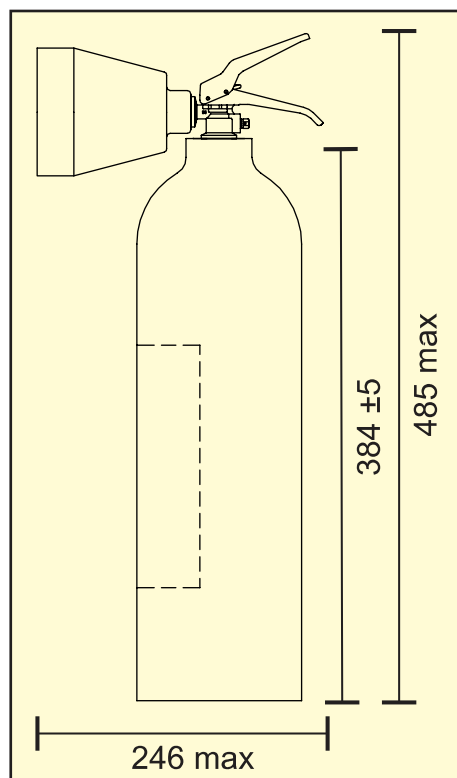


CLASSE DI FUOCO

CERTIFICATO MED PER IL SETTORE NAVALE



CLASSE B:
fuochi di liquidi o di solidi
infiammabili.



CARATTERISTICHE ESTINTORE

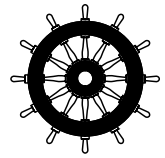
MISURE ED INGOMBRI

Peso (Kg.) ±5%	6,250
Ingombro Estintore L x h (mm) Max	246 x 485
Serbatoio Diam. x h (mm)	116±1 x 384±5
Serbatoio Vol. (Lt) ±5%	2,98

SPECIFICHE TECNICHE

Carica Nominale (Kg.) [Effettiva]	2 [2+0/-5%]
Tipo Estinguente	Biossido di Carbonio
Classe di Fuoco	34B
Tempo di Scarica Estinguente (sec.)	6,50
Gittata Utile (mt.)	2÷3
Filetto	M25x2

“EMME5 MED”



Cod. 1429

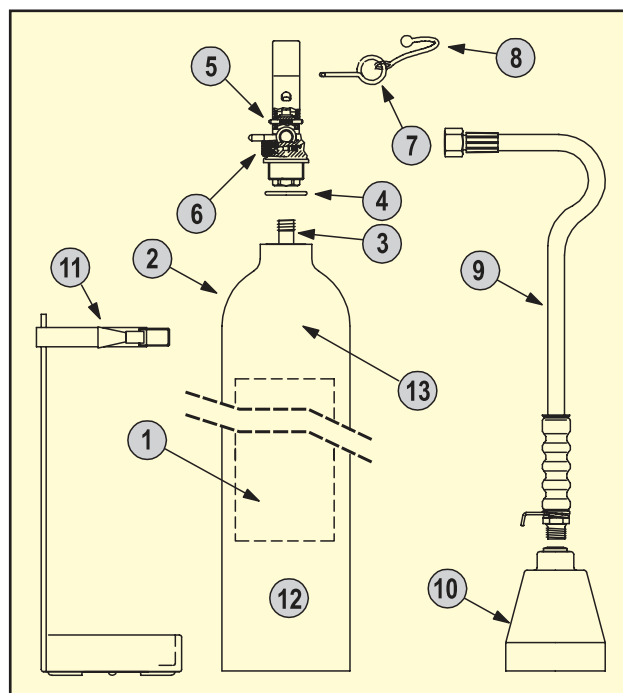
Cod. 1426 (Compreso Supporto in Acciaio Codice 1429)

ESTINTORE Kg. 5 A CO2 - CLASSE DI FUOCO 113B

ELENCO MATERIALI

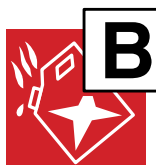
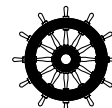
Pos.	Descrizione	Materiale	Q.tà	Codice
1	Etichetta	PVC	1	0171
2	Involucro estintore	Alluminio	1	0109
3	Pescante	PVC	1	0159
4	OR valvola erogatrice	EPDM	1	0202
5	Valvola erogatrice	Ottone + Acc. + Vari	1	0213
5a	Pistoncino	Ottone + EPDM	1	0243
5b	Molla di tenuta per pistoncino attuatore	Acciaio	1	0252
5c	Ghiera serraggio molla / porta pescante	Ottone	1	0254
6	Valvolino di sicurezza	Ottone + Acc.	1	0262
7	Spina di sicurezza	Ottone	1	0282
7a	Sigillo per spina di sicurezza	Nylon	1	0285
8	Sagola per spina di sicurezza	PVC	1	0286
9	Manichetta erogatrice	Neoprene	1	0294
10	Cono erogatore	PVC	1	0332
10a	Guarnizione per Manichetta / Cono	EPDM	2	0204
11	Supporto	Acciaio	1	1429
12	Estinguente		5	0355
13	Marchatura Serbatoio		1	--

"EMME5 MED"

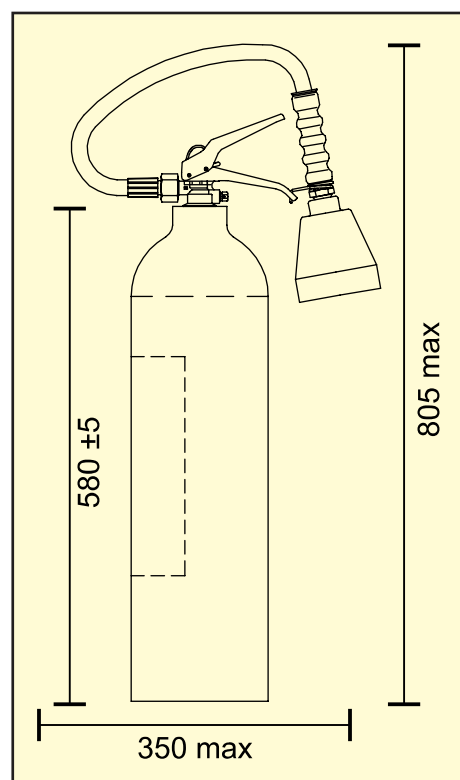


CLASSE DI FUOCO

CERTIFICATO MED PER IL SETTORE NAVALE



CLASSE B:
fuochi di liquidi o di solidi
infiammabili.



CARATTERISTICHE ESTINTORE

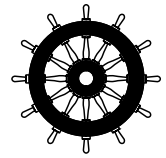
MISURE ED INGOMBRI

Peso (Kg.) ±5%	11,820
Ingombro Estintore L x h (mm) Max	350 x 805
Serbatoio Diam. x h (mm)	152±2 x 580±5
Serbatoio Vol. (Lt) ±5%	7,50

SPECIFICHE TECNICHE

Carica Nominale (Kg.) [Effettiva]	5 [5+0/-5%]
Tipo Estinguente	Biossido di Carbonio
Classe di Fuoco	113B
Tempo di Scarica Estinguente (sec.)	12,50
Gittata Utile (mt.)	3÷4
Filetto	M25x2

“CIODUE5MM”



Cod. 0319

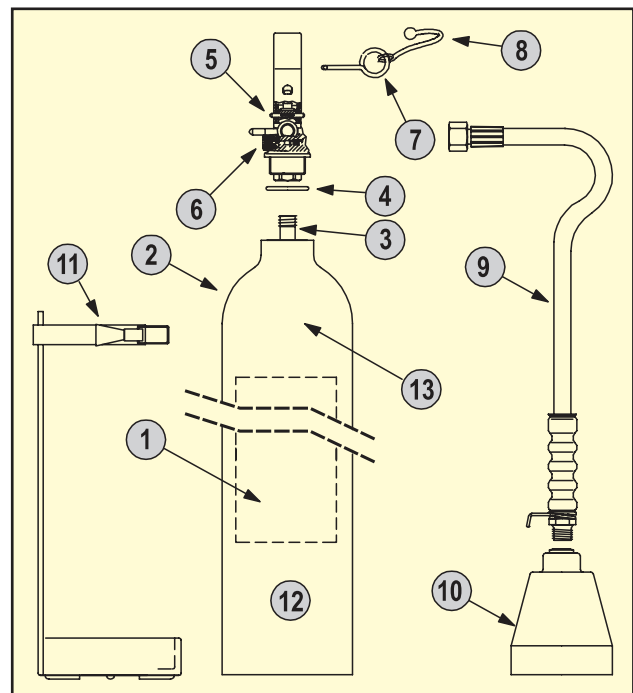
Cod. 0020 (Compreso Supporto in Acciaio Codice 0319)

ESTINTORE Kg. 5 A CO2 - CLASSE DI FUOCO 113B

ELENCO MATERIALI

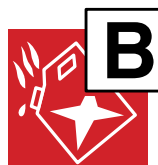
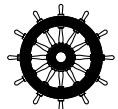
Pos.	Descrizione	Materiale	Q.tà	Codice
1	Etichetta	PVC	1	0069
2	Involucro estintore	Acciaio	1	0110
3	Pescante	PVC	1	0160
4	OR valvola erogatrice	EPDM	1	0202
5	Valvola erogatrice	Ottone + Acc. + Vari	1	0213
5a	Pistoncino	Ottone + EPDM	1	0243
5b	Molla di tenuta per pistoncino attuatore	Acciaio	1	0252
5c	Ghiera serraggio molla / porta pescante	ottone	1	0254
6	Valvolino di sicurezza	Ottone + Acc.	1	0262
7	Spina di sicurezza	Ottone	1	0282
7a	Sigillo per spina di sicurezza	Nylon	1	0285
8	Sagola per spina di sicurezza	PVC	1	0286
9	Manichetta erogatrice	Neoprene	1	0294
10	Cono erogatore	PVC	1	0332
10a	Guarnizione per Manichetta / Cono	EPDM	2	0204
11	Supporto	Acciaio	1	0319
12	Estinguente		5	0355
13	Marchatura Serbatoio		1	--

"CIODUE5MM"

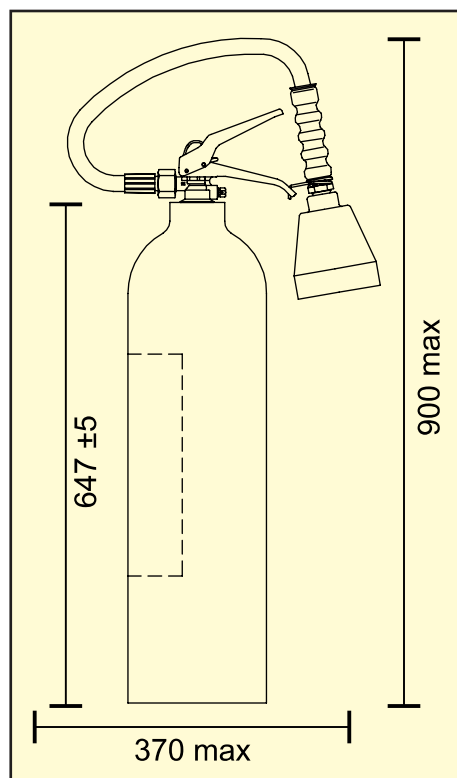


CLASSE DI FUOCO

CERTIFICATO MED PER IL SETTORE NAVALE



CLASSE B:
fuochi di liquidi o di solidi
infiammabili.



CARATTERISTICHE ESTINTORE

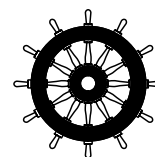
MISURE ED INGOMBRI

Peso (Kg.) ±5%	13,850
Ingombro Estintore L x h (mm) Max	370 x 900
Serbatoio Diam. x h (mm)	136±2 x 647±5
Serbatoio Vol. (Lt) ±5%	7,46

SPECIFICHE TECNICHE

Carica Nominale (Kg.) [Effettiva]	5 [5+0/-5%]
Tipo Estinguente	Biossido di Carbonio
Classe di Fuoco	113B
Tempo di Scarica Estinguente (sec.)	12,50
Gittata Utile (mt.)	3÷4
Filetto	M25x2

"S6 MED"



Cod. 0316

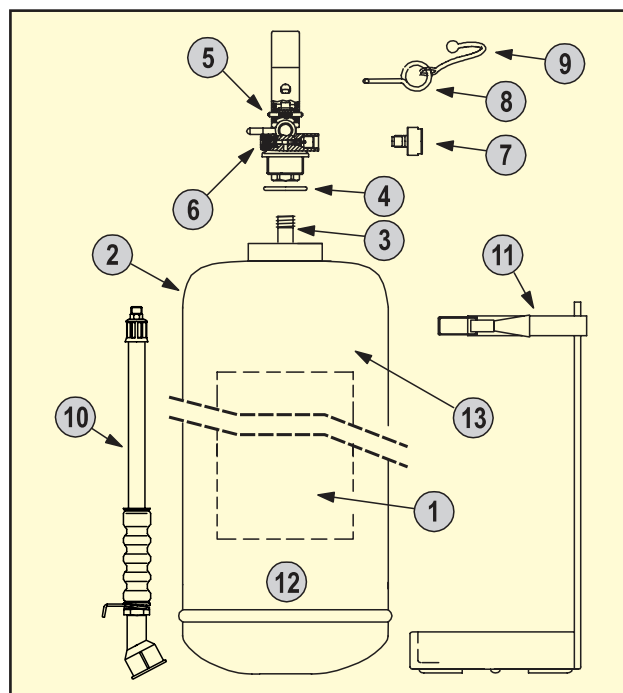
Cod. 1424 (Compreso Supporto in Acciaio Codice 0316)

ESTINTORE LT. 6 A SCHIUMA - CLASSE DI FUOCO 27A-233B

ELENCO MATERIALI

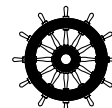
Pos.	Descrizione	Materiale	Q.tà	Codice
1	Etichetta	PVC	1	0169
2	Involucro estintore	Acciaio	1	0112
3	Pescante	PVC	1	0168
4	OR valvola erogatrice	EPDM	1	0201
5	Valvola erogatrice	Ottone + Acc. + Vari	1	0212
5a	Pistoncino	Ottone + EPDM	1	0242
5b	Molla di tenuta per pistoncino attuatore	Acciaio	1	0251
5c	Ghiera serraggio molla / porta pescante	PVC	1	0253
6	Valvolino di sicurezza	Ottone + Acc. + EPDM	1	0261
7	Manometro Ø 23 con OR	Ottone	1	0270
8	Spina di sicurezza	Ottone	1	0282
8a	Sigillo per spina di sicurezza	Nylon	1	0285
9	Sagola per spina di sicurezza	PVC	1	0286
10	Manichetta erogatrice	Neoprene	1	0293
11	Supporto	Acciaio	1	0316
12	Estinguente		6	0357
13	Marchatura Serbatoio		1	--

"S6 MED"



CLASSE DI FUOCO

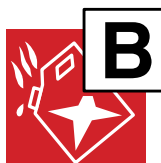
CERTIFICATO MED PER IL SETTORE NAVALE



A

CLASSE A:

fuochi di materiali solidi, generalmente di natura organica, la cui combustione avviene con formazione di braci.

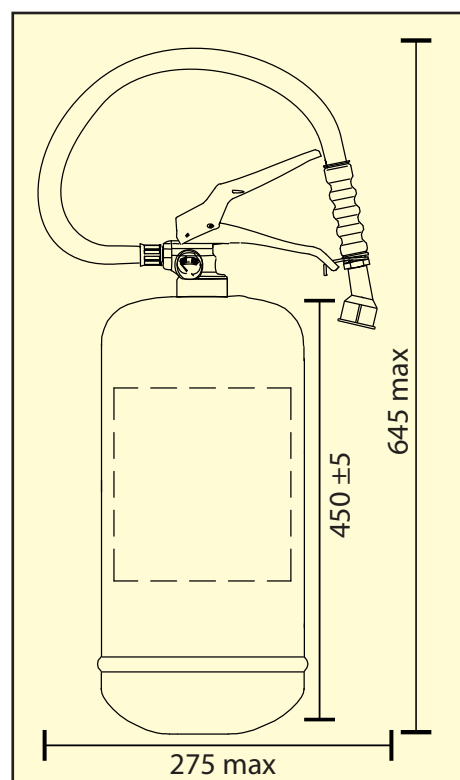


B

CLASSE B:

fuochi di liquidi o di solidi infiammabili.

Utilizzabile
su apparecchi in tensione
fino a 1000 Volt
alla distanza di 1Mt.



CARATTERISTICHE ESTINTORE

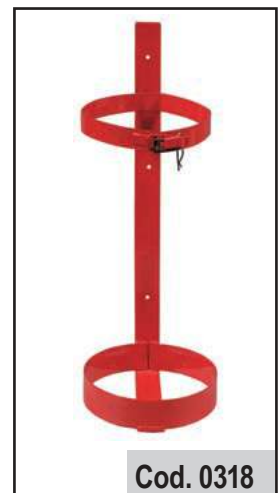
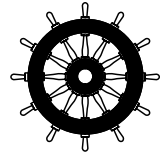
MISURE ED INGOMBRI

Peso (Kg.) ±5%	9,100
Ingombro Estintore L x h (mm) Max	275 x 645
Serbatoio Diam. x h (mm)	160±2 x 450±5
Serbatoio Vol. (Lt) ±5%	7,80

SPECIFICHE TECNICHE

Carica Nominale (Lt.) [Effettiva]	6 [6±2%]
Tipo Estinguente	Schiuma (6%) Acqua (94%)
Classe di Fuoco	27A-233B
Tempo di Scarica Esting. (sec.)	20,37

"UMBRIA9 MED"



Cod. 0318

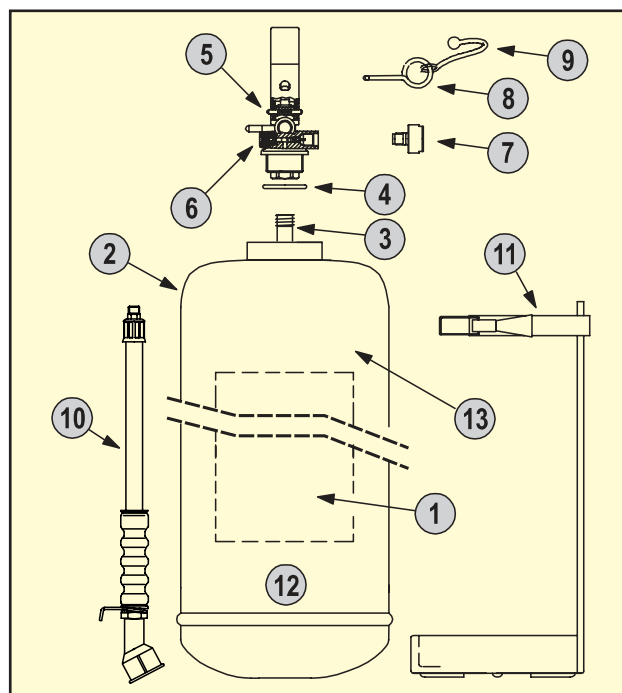
Cod. 0019 (Compreso Supporto in Acciaio Codice 0318)

ESTINTORE LT. 9 A SCHIUMA - CLASSE DI FUOCO 34A-233B

ELENCO MATERIALI

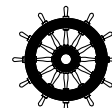
Pos.	Descrizione	Materiale	Q.tà	Codice
1	Etichetta	PVC	1	0068
2	Involucro estintore	Acciaio	1	0111
3	Pescante	PVC	1	0161
4	OR valvola erogatrice	EPDM	1	0201
5	Valvola erogatrice	Ottone + Acc. + Vari	1	0212
5a	Pistoncino	Ottone + EPDM	1	0242
5b	Molla di tenuta per pistoncino attuatore	Acciaio	1	0251
5c	Ghiera serraggio molla / porta pescante	PVC	1	0253
6	Valvolino di sicurezza	Ottone + Acc. + EPDM	1	0261
7	Manometro Ø 23 con OR	Ottone	1	0270
8	Spina di sicurezza	Ottone	1	0282
8a	Sigillo per spina di sicurezza	Nylon	1	0285
9	Sagola per spina di sicurezza	PVC	1	0286
10	Manichetta erogatrice	Neoprene	1	0293
11	Supporto	Acciaio	1	0318
12	Estinguente		9	0357
13	Marcatura Serbatoio		1	--

"UMBRIA9 MED"



CLASSE DI FUOCO

CERTIFICATO MED PER IL SETTORE NAVALE



A

CLASSE A:

fuochi di materiali solidi, generalmente di natura organica, la cui combustione avviene con formazione di braci.

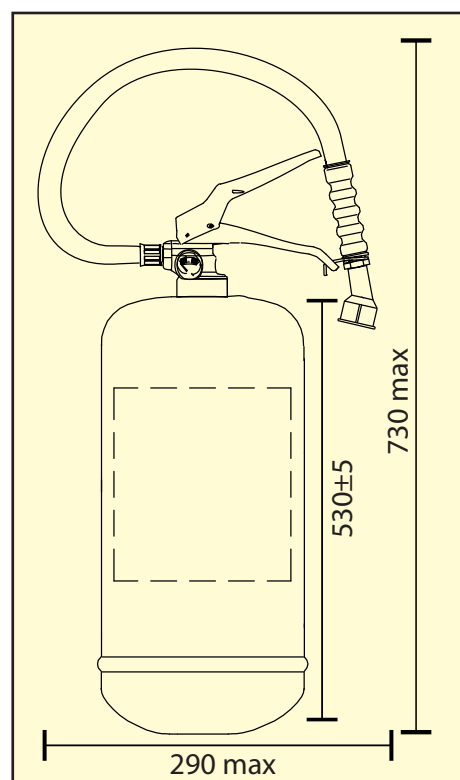


B

CLASSE B:

fuochi di liquidi o di solidi infiammabili.

Utilizzabile
su apparecchi in tensione
fino a 1000 Volt
alla distanza di 1Mt.



CARATTERISTICHE ESTINTORE

MISURE ED INGOMBRI

Peso (Kg.) ±5%	14,850
Ingombro Estintore L x h (mm) Max	290 x 730
Serbatoio Diam. x h (mm)	180±1,5 x 530±5
Serbatoio Vol. (Lt) ±5%	11,80

SPECIFICHE TECNICHE

Carica Nominale (Lt.) [Effettiva]	9 [9±2%]
Tipo Estinguente	Schiuma (6%) Acqua (94%)
Classe di Fuoco	34A-233B
Tempo di Scarica Esting. (sec.)	27,79

“EMME30”



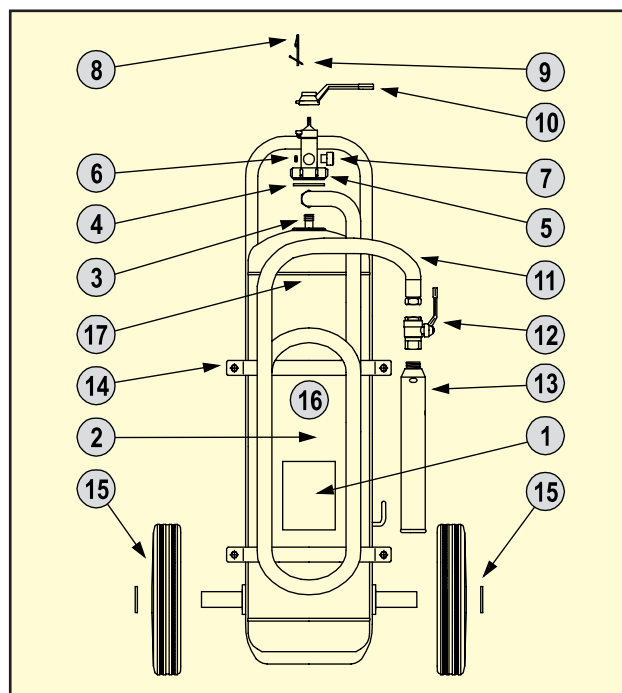
Cod. 0022

ESTINTORE Kg. 30 A POLVERE - CLASSE DI FUOCO A-B1-C

ELENCO MATERIALI

Pos.	Descrizione	Materiale	Q.tà	Codice
1	Etichetta	PVC	1	0071
2	Involucro estintore	Acciaio	1	0113
3	Pescante	PVC	1	0163
4	OR valvola erogatrice	EPDM	1	0203
5	Valvola erogatrice	Ottone + Acc. + Vari	1	0214
5a	Pistoncino	Ottone + EPDM	1	0244
6	Valvolino di sicurezza	Ottone + Acc. + EPDM	1	0263
7	Manometro Ø 23 con OR	Ottone	1	0271
8	Spina di sicurezza	Ottone	1	0283
8a	Sigillo per spina di sicurezza	Nylon	1	0285
9	Sagola per spina di sicurezza	PVC	1	0286
10	Leva per valvola	Acciaio	1	0338
11	Manichetta erogatrice	Neoprene	1	0295
12	Valvola a sfera 3/4	Ottone + Acc. + Vari	1	0217
13	Lancia	Acciaio	1	0334
14	Carrello	Acciaio	1	0120
15	Ruota più ferma ruota	PVC	2	0124
16	Estinguente		30	0352
17	Marcatura Serbatoio		1	--

"EMME30"



CLASSE DI FUOCO



A

CLASSE A:
fuochi di materiali solidi, generalmente di natura organica, la cui combustione avviene con formazione di braci.



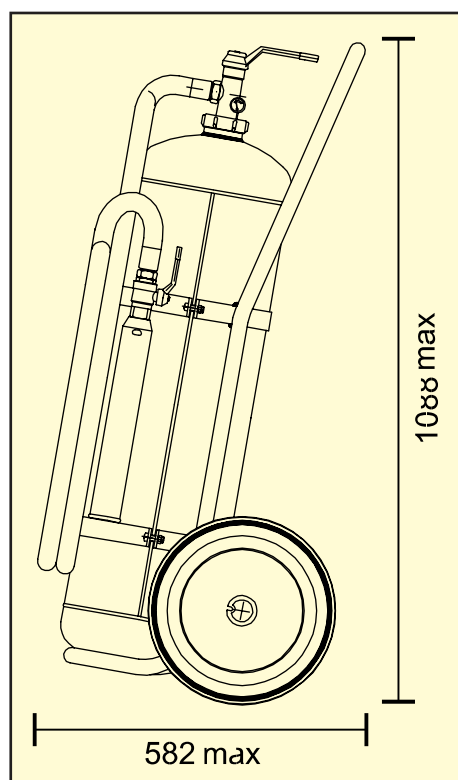
B

CLASSE B:
fuochi di liquidi o di solidi infiammabili.



C

CLASSE C:
fuochi di gas.



CARATTERISTICHE ESTINTORE

MISURE ED INGOMBRI

Peso (Kg.) ±5%	57,693
Ingombro Estintore L x h (mm) Max	582 x 1088
Serbatoio Diam. x h (mm)	244±2 x 902±5
Serbatoio Vol. (Lt) ±5%	35,00

SPECIFICHE TECNICHE

Carica Nominale (Kg.)	30
Tipo Estinguente	Polvere ABC (40%)
Classe di Fuoco	A-B1-C
Tempo di Scarica Estinguente (sec.)	34,00
Gittata Utile (mt.)	8÷10

“EMME50”



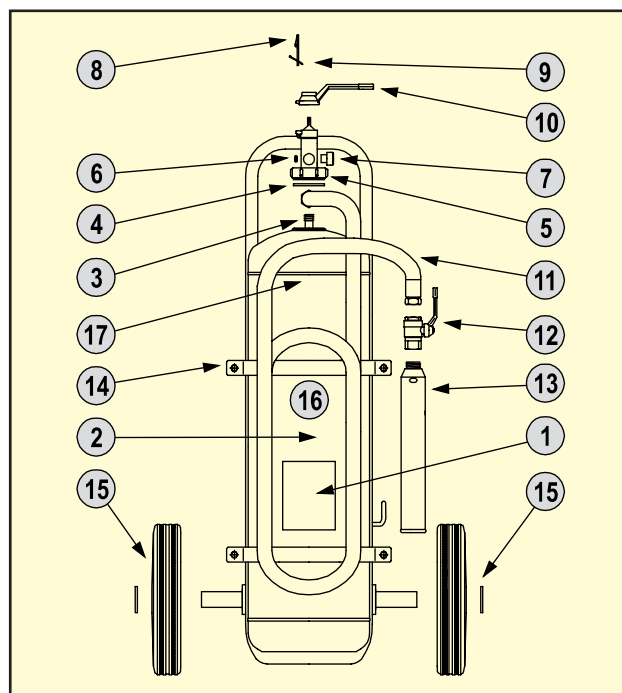
Cod. 0023

ESTINTORE Kg. 50 A POLVERE - CLASSE DI FUOCO A-B1-C

ELENCO MATERIALI

Pos.	Descrizione	Materiale	Q.tà	Codice
1	Etichetta	PVC	1	0072
2	Involucro estintore	Acciaio	1	0114
3	Pescante	PVC	1	0164
4	OR valvola erogatrice	EPDM	1	0203
5	Valvola erogatrice	Ottone + Acc. + Vari	1	0214
5a	Pistoncino	Ottone + EPDM	1	0244
6	Valvolino di sicurezza	Ottone + Acc. + EPDM	1	0263
7	Manometro Ø 23 con OR	Ottone	1	0271
8	Spina di sicurezza	Ottone	1	0283
8a	Sigillo per spina di sicurezza	Nylon	1	0285
9	Sagola per spina di sicurezza	PVC	1	0286
10	Leva per valvola	Acciaio	1	0338
11	Manichetta erogatrice	Neoprene	1	0295
12	Valvola a sfera 3/4	Ottone + Acc. + Vari	1	0217
13	Lancia	Acciaio	1	0334
14	Carrello	Acciaio	1	0121
15	Ruota più ferma ruota	PVC	2	0124
16	Estinguente		50	0352
17	Marcatura Serbatoio		1	--

"EMME50"



CLASSE DI FUOCO



A

CLASSE A:

fuochi di materiali solidi, generalmente di natura organica, la cui combustione avviene con formazione di braci.



B

CLASSE B:

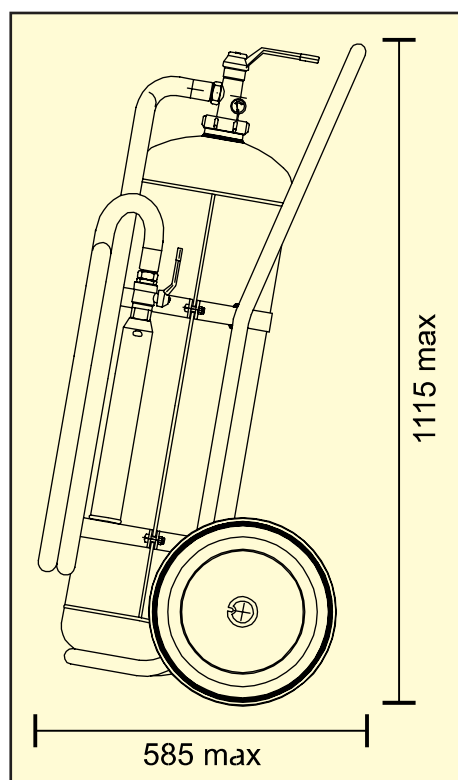
fuochi di liquidi o di solidi infiammabili.



C

CLASSE C:

fuochi di gas.



CARATTERISTICHE ESTINTORE

MISURE ED INGOMBRI

Peso (Kg.) ±5%	83,832
Ingombro Estintore L x h (mm) Max	585 x 1115
Serbatoio Diam. x h (mm)	315±2 x 941±5
Serbatoio Vol. (Lt) ±5%	62,00

SPECIFICHE TECNICHE

Carica Nominale (Kg.)	50
Tipo Estinguente	Polvere ABC (40%)
Classe di Fuoco	A-B1-C
Tempo di Scarica Estinguente (sec.)	40,00
Gittata Utile (mt.)	8÷10

“EMME100”



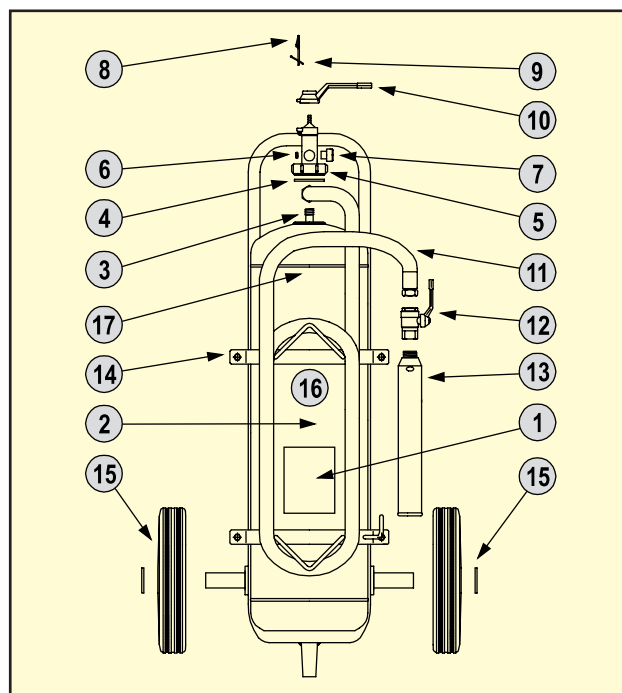
Cod. 0024

ESTINTORE Kg. 100 A POLVERE - CLASSE DI FUOCO A-B1-C

ELENCO MATERIALI

Pos.	Descrizione	Materiale	Q.tà	Codice
1	Etichetta	PVC	1	0073
2	Involucro estintore	Acciaio	1	0115
3	Pescante	PVC	1	0165
4	OR valvola erogatrice	EPDM	1	0203
5	Valvola erogatrice	Ottone + Acc. + Vari	1	0214
5a	Pistoncino	Ottone + EPDM	1	0244
6	Valvolino di sicurezza	Ottone + Acc. + EPDM	1	0263
7	Manometro Ø 23 con OR	Ottone	1	0271
8	Spina di sicurezza	Ottone	1	0283
8a	Sigillo per spina di sicurezza	Nylon	1	0285
9	Sagola per spina di sicurezza	PVC	1	0286
10	Leva per valvola	Acciaio	1	0338
11	Manichetta erogatrice	Neoprene	1	0296
12	Valvola a sfera 3/4	Ottone + Acc. + Vari	1	0217
13	Lancia	Acciaio	1	0334
14	Carrello	Acciaio	1	0122
15	Ruota più Coppiglia	PVC	2	0125
16	Estinguente		100	0352
17	Marcatura Serbatoio		1	--

"EMME100"



CLASSE DI FUOCO



A

CLASSE A:

fuochi di materiali solidi, generalmente di natura organica, la cui combustione avviene con formazione di braci.



B

CLASSE B:

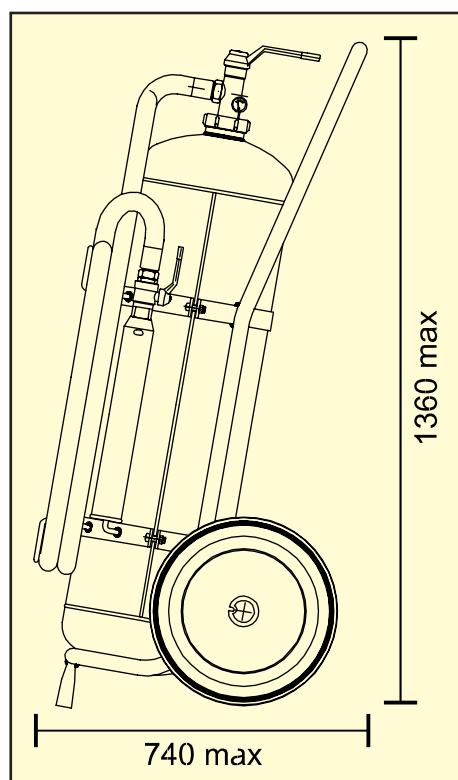
fuochi di liquidi o di solidi infiammabili.



C

CLASSE C:

fuochi di gas.



CARATTERISTICHE ESTINTORE

MISURE ED INGOMBRI

Peso (Kg.) ±5%	155,544
Ingombro Estintore L x h (mm) Max	740 x 1360
Serbatoio Diam. x h (mm)	360±2 x 1223±5
Serbatoio Vol. (Lt) ±5%	108,00

SPECIFICHE TECNICHE

Carica Nominale (Kg.)	100
Tipo Estinguente	Polvere ABC (40%)
Classe di Fuoco	A-B1-C
Tempo di Scarica Estinguente (sec.)	58,00
Gittata Utile (mt.)	8÷11

“EMME18”



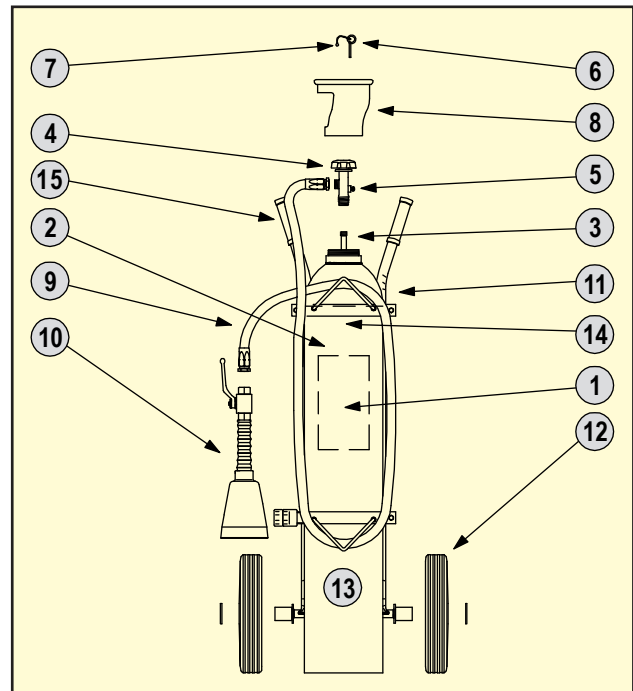
Cod. 0025

ESTINTORE Kg. 18 A CO2 - CLASSE DI FUOCO B9-C

ELENCO MATERIALI

Pos.	Descrizione	Materiale	Q.tà	Codice
1	Etichetta	PVC	1	0079
2	Involucro estintore	Acciaio	1	0116
3	Pescante	PVC	1	0166
4	Valvola erogatrice	Ottone + Acc. + Vari	1	0215
4a	Pistoncino	Ottone + EPDM	1	0245
5	Valvolino di sicurezza	Ottone + Acc.	1	0262
6	Spina di sicurezza	Ottone	1	0284
6a	Sigillo per spina di sicurezza	Nylon	1	0285
7	Sagola per spina di sicurezza	PVC	1	0286
8	Cappellotto di protezione	PVC	1	0096
9	Manichetta erogatrice	Neoprene	1	0297
10	Lancia completa di valvola a sfera	PVC + Ottone + Acc.	1	0336
10a	Guarnizione per manichetta / cono	EPDM	2	0204
11	Carrello	Acciaio	1	0123
12	Ruota più ferma ruota	PVC	2	0124
13	Estinguente		18	0355
14	Marcatura Serbatoio		1	--
15	Manopola	Gomma	2	0097

"EMME18"



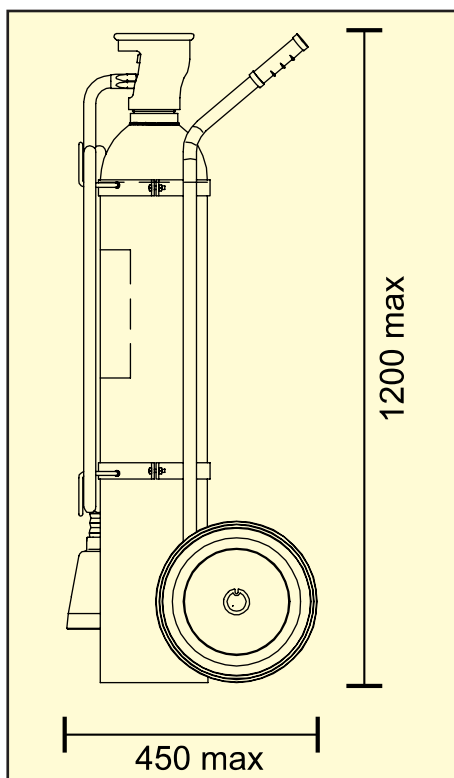
CLASSE DI FUOCO



B CLASSE B:
fuochi di liquidi o di solidi
infiammabili.



C CLASSE C:
fuochi di gas.



CARATTERISTICHE ESTINTORE

MISURE ED INGOMBRI

Peso (Kg.) $\pm 5\%$	62,272
Ingombro Estintore L x h (mm) Max	450 x 1200
Serbatoio Diam. x h (mm)	203 ± 2 x 1075 ± 5
Serbatoio Vol. (Lt) $\pm 5\%$	27,00

SPECIFICHE TECNICHE

Carica Nominale (Kg.)	18
Tipo Estinguente	Biossido di Carbonio
Classe di Fuoco	B9-C
Tempo di Scarica Estinguente (sec.)	15,00
Gittata Utile (mt.)	6

“EMME27”



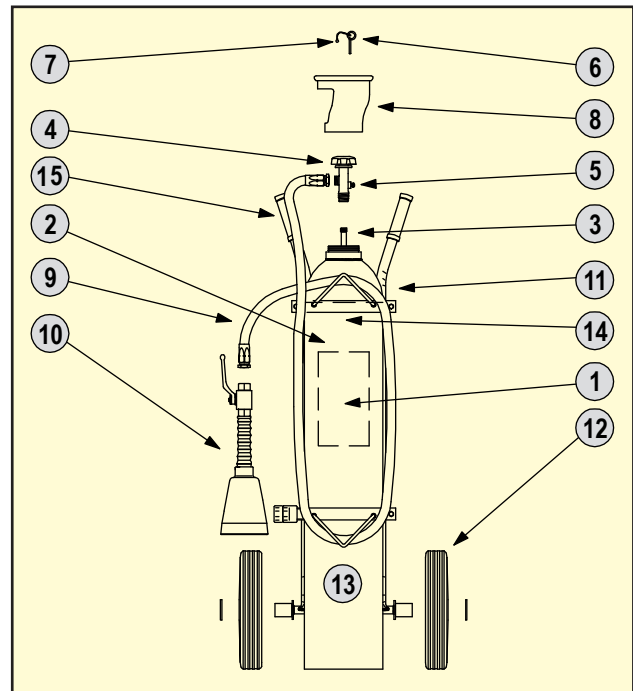
Cod. 0026

ESTINTORE Kg. 27 A CO2 - CLASSE DI FUOCO B7-C

ELENCO MATERIALI

Pos.	Descrizione	Materiale	Q.tà	Codice
1	Etichetta	PVC	1	0075
2	Involucro estintore	Acciaio	1	0117
3	Pescante	PVC	1	0167
4	Valvola erogatrice	Ottone + Acc. + Vari	1	0215
4a	Pistoncino	Ottone + EPDM	1	0245
5	Valvolino di sicurezza	Ottone + Acc.	1	0262
6	Spina di sicurezza	Ottone	1	0284
6a	Sigillo per spina di sicurezza	Nylon	1	0285
7	Sagola per spina di sicurezza	PVC	1	0286
8	Cappello di protezione	PVC	1	0096
9	Manichetta erogatrice	Neoprene	1	0298
10	Lancia completa di valvola a sfera	PVC + Ottone + Acc.	1	0337
10a	Guarnizione per manichetta / cono	EPDM	2	0204
11	Carrello	Acciaio	1	0123
12	Ruota più ferma ruota	PVC	2	0124
13	Estinguente		27	0355
14	Marchatura Serbatoio		1	--
15	Manopola	Gomma	2	0097

"EMME27"



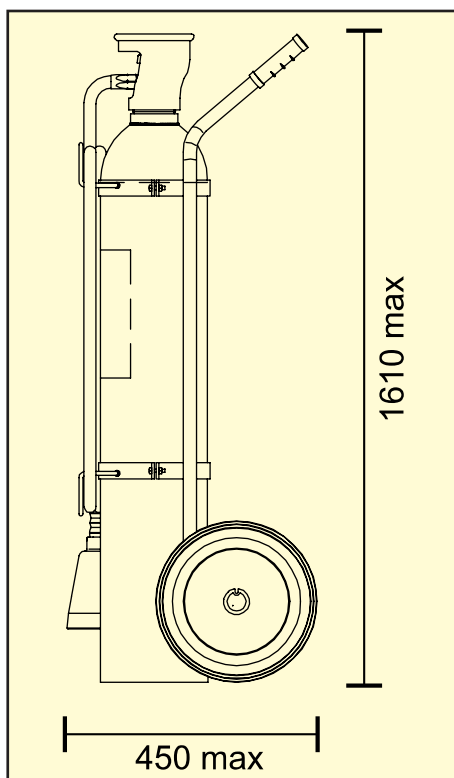
CLASSE DI FUOCO



CLASSE B:
fuochi di liquidi o di solidi infiammabili.



CLASSE C:
fuochi di gas.



CARATTERISTICHE ESTINTORE

MISURE ED INGOMBRI

Peso (Kg.) $\pm 5\%$	86,568
Ingombro Estintore L x h (mm) Max	450 x 1610
Serbatoio Diam. x h (mm)	203 ± 2 x 1530 ± 5
Serbatoio Vol. (Lt) $\pm 5\%$	40,00

SPECIFICHE TECNICHE

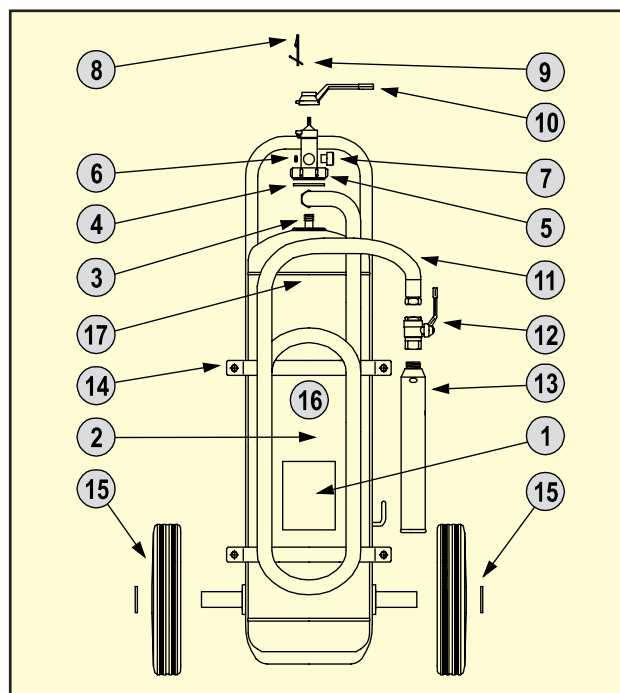
Carica Nominale (Kg.)	27
Tipo Estinguente	Biossido di Carbonio
Classe di Fuoco	B7-C
Tempo di Scarica Estinguente (sec.)	15,00
Gittata Utile (mt.)	6

ESTINTORE LT. 50 A SCHIUMA - CLASSE DI FUOCO A-B4

ELENCO MATERIALI

Pos.	Descrizione	Materiale	Q.tà	Codice
1	Etichetta	PVC	1	0074
2	Involucro estintore	Acciaio	1	0135
3	Pescante	PVC	1	0162
4	OR valvola erogatrice	EPDM	1	0203
5	Valvola erogatrice	Ottone + Acc. + Vari	1	0214
5a	Pistoncino	Ottone + EPDM	1	0244
6	Valvolino di sicurezza	Ottone + Acc.	1	0263
7	Manometro Ø 23 con OR	Ottone	1	0270
8	Spina di sicurezza	Ottone	1	0283
8a	Sigillo per spina di sicurezza	Nylon	1	0285
9	Sagola per spina di sicurezza	PVC	1	0286
10	Leva per valvola	Acciaio	1	0338
11	Manichetta erogatrice	Neoprene	1	0295
12	Valvola a sfera 3/4	Ottone + Acc. + Vari	1	0217
13	Lancia	Acciaio	1	0335
14	Carrello	Acciaio	1	0121
15	Ruota più ferma ruota	PVC	2	0124
16	Estinguente		50	0357
17	Marcatura Serbatoio		1	--

"UMBRIA50"



CLASSE DI FUOCO



A

CLASSE A:

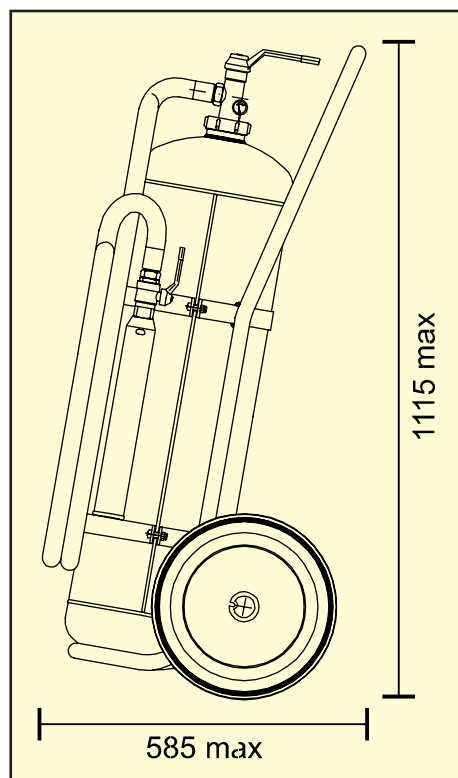
fuochi di materiali solidi, generalmente di natura organica, la cui combustione avviene con formazione di braci.



B

CLASSE B:

fuochi di liquidi o di solidi infiammabili.



CARATTERISTICHE ESTINTORE

MISURE ED INGOMBRI

Peso (Kg.) ±5%	82,250
Ingombro Estintore L x h (mm) Max	585 x 1115
Serbatoio Diam. x h (mm)	315±2 x 941±5
Serbatoio Vol. (Lt) ±5%	62,00

SPECIFICHE TECNICHE

Carica Nominale (Lt.)	50
Tipo Estinguente	Schiuma (6%) Acqua (94%)
Classe di Fuoco	A-B4
Tempo di Scarica Esting. (sec.)	36,00
Gittata Utile (mt.)	6÷7

COSTRUITI IN CONFORMITÀ ALLA DIRETTIVA PED

“PUGLIA 6”



“PUGLIA 6S”



“PUGLIA 12”



“PUGLIA 12S”



CORRISPONDENZA TEMPERATURE COLORI BULBI SPRINKLER

57°C = 135°F	colore ARANCIO
68°C = 155°F	colore ROSSO
79°C = 175°F	colore GIALLO
93°C = 200°F	colore VERDE
141°C = 286°F	colore BLU
182°C = 360°F	colore VIOLA

Pressostato 1/8" per Estintore Automatico tarato a 11 Bar con cappuccio di protezione

Montato sull'estintore automatico, permette di mettere in funzione l'allarme ottico acustico, se collegato ad un impianto di rilevazione e permette la chiusura automatica della valvola del gas.



Cod. 1161

ESTINTORE AUTOMATICO KG. 6 E 12 A POLVERE/SCHIUMA

ELENCO MATERIALI

Estintore "PUGLIA 6" - Kg. 6 A POLVERE

Pos.	Descrizione	Materiale	Q.tà	Codice
1	Etichetta	PVC	1	0076
2	Involucro estintore	Acciaio	1	0118
3	OR valvola erogatrice	EPDM	1	0201
4	Valvola Sprinkler	Ottone + Acc. + Vari	1	0216
5	Manometro Ø 23	Ottone + Acc. + Vari	1	0272
6	Estinguente		6	0352

Estintore "PUGLIA 6S" - Lt. 6 A SCHIUMA

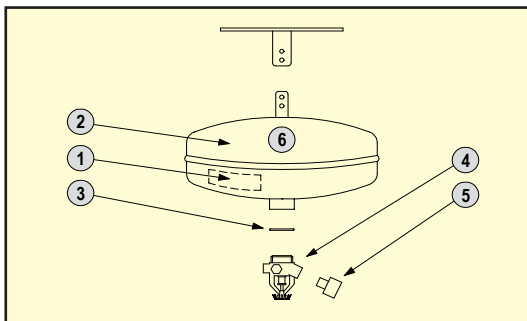
Pos.	Descrizione	Materiale	Q.tà	Codice
1	Etichetta	PVC	1	0076
2	Involucro estintore	Acciaio	1	0118
3	OR valvola erogatrice	EPDM	1	0201
4	Valvola Sprinkler	Ottone + Acc. + Vari	1	0216
5	Manometro Ø 23	Ottone + Acc. + Vari	1	0272
6	Estinguente		6	0357

Estintore "PUGLIA 12" - Kg. 12 A POLVERE

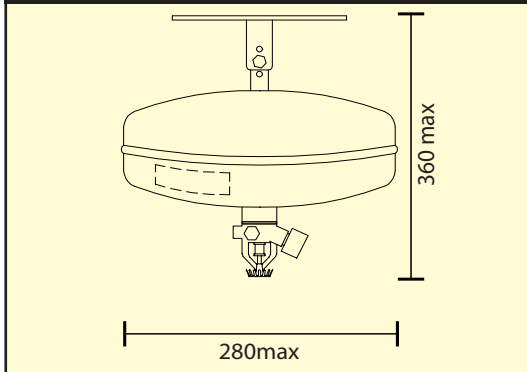
Pos.	Descrizione	Materiale	Q.tà	Codice
1	Etichetta	PVC	1	0076
2	Involucro estintore	Acciaio / Alluminio	1	0119
3	OR valvola erogatrice	EPDM	1	0201
4	Valvola Sprinkler	Ottone + Acc. + Vari	1	0216
5	Manometro Ø 23	Ottone + Acc. + Vari	1	0272
6	Estinguente		12	0352

Estintore "PUGLIA 12S" - Lt. 12 A SCHIUMA

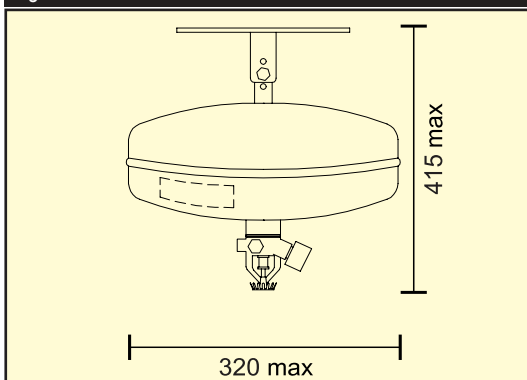
Pos.	Descrizione	Materiale	Q.tà	Codice
1	Etichetta	PVC	1	0076
2	Involucro estintore	Acciaio	1	0119
3	OR valvola erogatrice	EPDM	1	0201
4	Valvola Sprinkler	Ottone + Acc. + Vari	1	0216
5	Manometro Ø 23	Ottone + Acc. + Vari	1	0272
6	Estinguente		12	0357



Ingombro 6



Ingombro 12



CARATTERISTICHE ESTINTORE

ESTINTORE - KG. 6 / LT. 6

MISURE ED INGOMBRI

Peso (Kg.) ±5%	10,000
Ingombro Estintore L x h (mm) Max	280 x 360
Serbatoio Diam. x h (mm)	280±2 x 265±2
Serbatoio Vol. (Lt) ±5%	8,20

SPECIFICHE TECNICHE

Carica Nominale (Kg.)	6
Tipo Estinguente	Polvere ABC(40%) Schiuma(6%) Acqua(94%)
Tempo di Scarica Estinguente (sec.)	9,00
Gittata Utile	Caduta

ESTINTORE - KG. 12 / LT. 12

MISURE ED INGOMBRI

Peso (Kg.) ±5%	18,000
Ingombro Estintore L x h (mm) Max	320 x 415
Serbatoio Diam. x h (mm)	320±2 x 315±2
Serbatoio Vol. (Lt) ±5%	12,00

SPECIFICHE TECNICHE

Carica Nominale (Kg.)	12
Tipo Estinguente	Polvere ABC(40%) Schiuma(6%) Acqua(94%)
Tempo di Scarica Estinguente (sec.)	14,00
Gittata Utile	Caduta

NOTE GENERALI:

Gli estintori automatici sono dotati di valvola con bulbo di vetro sigillato sensibile al calore che interviene automaticamente al raggiungimento della temperatura di 68°C (93°C e 141°C a richiesta). Impiego tipico: locali caldaia, garage, piccoli depositi di infiammabili, locali fino a 40 m³. Installazione tipica da 1 a 3 mt. di altezza sul rischio incendio.

ESTINTORI

ESTINTORE PALLA

Estintore Gadget "palla" colore rosso



Cod. 0032

Estintore Gadget "palla" colore inox



Cod. 0033

Estintore Gadget "palla" colore verde



Cod. 0038

Estintore Gadget "palla" colore giallo



Cod. 0039

ESTINTORE CROMATO

Estintore Cromato Kg.6

COSTRUITO IN CONFORMITÀ ALLA DIRETTIVA PED



Cod. 0041

CODICE A BARRE

Descrizione Codice a Barre



Sui nostri prodotti è applicata una etichetta contenente tutte le informazioni necessarie alla tracciabilità del prodotto.

L'etichetta include due "codice a barre", perfettamente identici, contenenti l'anno di produzione, il lotto e la matricola.

Se necessario il "codice a barre" più esterno può essere rimosso ed utilizzato, da parte del manutentore e/o organi competenti, per automatizzare le operazioni di tracciabilità.